

simatec



Induction Heater **IH 045**

Bedienungsanleitung
Instructions for use
Mode d'emploi
Manuale d'istruzioni
Manual de instrucciones

 **SWISS MADE**

simatherm



simatherm

Deutsch

English

Français

Italiano

Español

Inhaltsverzeichnis

EU-Konformitätserklärung	5
Bluetooth Modul Zertifizierung	6
Sicherheitshinweise	6
1 Einführung	8
1.1 Zweckbestimmung	8
1.2 Funktionsprinzip	8
1.3 Herausragendes Merkmal	9
2 Technische Beschreibung	9
2.1 Bestandteile	9
2.2 Technische Daten	10
3 Vorbereitung der Inbetriebnahme	11
4 Betrieb	15
4.1 Funktion der Displays	15
4.2 Funktion der Schalttasten	16
4.3.1 Temperaturmodus mit einer Sonde	17
4.3.2 Temperaturmodus mit einer Sonde	18
4.3.3 Zeitmodus	19
4.4 Temperaturmessung	19
4.5 Änderung der Temperatureinheit	19
4.6 Entmagnetisierung	19
4.7 Wahl der Leistungsstufe	20
5 Sicherheitsfunktionen	20
6 Störungssuche	21
7 Ersatzteile	21
8 simatec app World of Maintenance	22

EU-Konformitätserklärung

simatec ag

Stadthof 2 CH-3380 Wangen a. Aare
erklärt, dass das

Induktionsheizgerät simatherm IH 025 / 045 / 070 / 090 / 210

konstruiert und hergestellt wurden in Übereinstimmung mit der

Richtlinie 2014/35/EU des europäischen Parlaments und des Rates zur Harmonisierung der Rechtsvorschriften der Mitgliedstaaten über die Bereitstellung elektrischer Betriebsmittel zur Verwendung innerhalb bestimmter Spannungsgrenzen auf dem Markt.

Richtlinie 2014/30/EU des europäischen Parlaments und des Rates zur Harmonisierung der Rechtsvorschriften der Mitgliedstaaten über die elektromagnetische Verträglichkeit.

Richtlinie 2011/65/EU des europäischen Parlaments und des Rates zur Beschränkung der Verwendung bestimmter gefährlicher Stoffe in Elektro- und Elektronikgeräten.

Folgenden Normen kamen dabei zur Anwendung:

EN 55011: 2016 + A1:2017 + A11 : 2020
EN 60519-3 : 2005
EN 61000-3-3 : 2013
EN 61000-6-2 : 2005
EN 62233 : 2008
EN IEC 63000 : 2018

Wangen a. Aare, 10.07.2023



Mischa Wyssmann
Managing Direktor / CEO

simatherm

simatherm IH 045 contains

Certified Bluetooth Modul FANSTEL BT832-F:

- Europe: Certified
- Australia: Certified
- Japan TELEC: 201-180944
 - QDID: 97989
- IC (Industrial Canada) ID: 4100A-BT832
- FCC ID: X8WBT832 / FRN: 0031152804 / Grantee Code: 2A2MP This device complies with part 15 of the FCC Rules. Operation is subject to the following two conditions: (1) this device may not cause harmful interference, and (2) this device must accept any interference received, including interference that may cause undesired operation.



Sicherheitshinweise

- Die Geräte IH 045 erzeugt ein Magnetfeld. Personen mit einem Herzschrittmacher müssen daher bei Betrieb des Gerätes einen Mindestabstand von fünf Metern zum IH 045 einhalten. Auch elektronische Geräte wie Armbanduhren können davon beeinflusst werden.
- Die Betriebsanweisungen immer befolgen.
- Auf eine korrekte Stromzufuhr achten.
- Bei Potentialunterschieden zwischen dem IH Gerät und dem Werkstück kann es zur Lichtbogenbildung kommen. Dies führt weder zu Personenschäden noch zu Schäden an dem IH Gerät oder am Werkstück. Das Gerät darf jedoch niemals in Bereichen verwendet werden, in denen Explosionsgefahr besteht.
- Gerät nicht hoher Luftfeuchtigkeit aussetzen.
- Das IH 045 Gerät niemals ohne ein korrekt positioniertes Joch betreiben.
- Keine Änderungen an dem Gerät IH 045 vornehmen.
- Beim Heben schwerer Bauteile geeignete Handhabungsgeräte verwenden.
- Den Kontakt mit heißen Bauteilen vermeiden. Zur Handhabung heißer Bauteile die mitgelieferten Hitzeschutzhandschuhe tragen.

simatherm

Sicherheitshinweis

Um den Anwender und das simatherm Induktions-Anwärmgerät zu schützen, sind folgende Sicherheitshinweise zu befolgen:



Verboten für Personen mit Herzschrittmachern oder anderen empfindlichen Implantaten.



Das Tragen von Metallteilen, Uhren und Schmuck ist verboten.



Warnung vor heißen Oberflächen.



Warnung vor Magnetfeldern.



Lesen Sie die Bedienungsanleitung!



Tragen Sie hitzebeständige Handschuhe!

1 Einführung

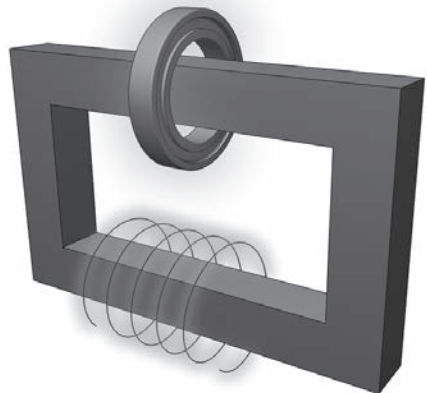
Das simatherm IH 045 Induktions-Anwärmgerät ist für die Erhitzung von Lagern oder anderen metallischen, ringförmigen Werkstücken gebaut. Die Wärme führt zu einer Ausdehnung des Werkstückes, so dass während der Montage auf das Gegenteil keine Kraft erforderlich ist. Bei der Erwärmung von Lagern reicht für die mühelose Montage ein Temperaturunterschied zwischen Lager und Welle von 90°C aus. Bei einer Umgebungstemperatur von 20°C muss das Lager somit auf eine Temperatur von 110°C erwärmt werden.

1.1 Zweckbestimmung

Das simatherm IH 045 Induktions-Anwärmgerät ist für die Erhitzung von Wälzlagern gedacht. Es können jedoch auch andere Bauteile aus Metall, die einen geschlossenen Kreis bilden, erhitzt werden. Beispiele für mögliche Bauteile sind etwa Laufbuchsen, Schrumpfringe, Riemenscheiben und Getriebe. Mit dem IH 045 können alle Getriebe erhitzt werden, die bei angebrachtem Horizontaljoch über die Induktionsspule und zwischen die vertikalen Jochauflagen passen. Ausserdem können kleinere Werkstücke auf eines der drei Standardjochs gesetzt werden. Für Beispiele siehe die Abbildungen zu Beginn dieses Handbuchs.

1.2 Funktionsprinzip

Das IH 045 Gerät erzeugt mittels eines starken elektrischen Stroms, der durch eine Spule innerhalb des Heizgeräts magnetisch im Bauteil induziert wird, Wärme. Die Elektrizität hoher Spannung und niedriger Stromstärke, die in der Induktionsspule durch eine grosse Anzahl an Wicklungen fliesst, induziert im Bauteil Elektrizität niedriger Spannung und hoher Stromstärke. Da das Werkstück die elektrischen Eigenschaften einer Spule mit einer einzelnen, kurzgeschalteten Wicklung hat, erzeugt der hohe Stromfluss innerhalb des Bauteils Hitze. Da die Hitze im Inneren des Werkstückes erzeugt wird, bleiben alle Teile des Heizgeräts kalt.



1.3 Herausragendes Merkmal

Das simatherm IH 045 ist das weltweit erste Induktions-Anwärmgerät das via Bluetooth eine Verbindung mit dem Mobiltelefon ermöglicht. Dies garantiert für den Anwender eine schnelle, intuitive Bedienung mit direkter Kommunikation über die App für Support, Updates oder die Vorteile der digitalen Bedienerführung. Mithilfe der App können ausserdem Anwärmdaten aufgezeichnet und visualisiert werden die zur Qualitätssicherung dienen. Die Zwei-Sonden Technologie ermöglicht spannungsfreies Anwärmen für vorgefettete, abgedichtete und Präzisionswälzlager. Dabei kann der Temperaturunterschied zwischen Lagerinnen und -aussering eingestellt werden. Die aussenliegende Induktionsspule führt zu höherer Effizienz bei geringerem Stromverbrauch, wodurch die Kosten für das Erwärmen der Lager reduziert werden.

2 Technische Beschreibung

Der Betrieb des Heizgerätes wird durch die interne Elektronik auf eine der folgenden Methoden gesteuert. Der Bediener kann entweder im TEMPERATUR-MODUS (TEMP MODE) die gewünschte Temperatur auswählen oder im ZEIT-MODUS (TIME MODE) die gewünschte Erwärmungszeit einstellen. Für die langsame Erwärmung empfindlicher Bauteile (wie etwa Lager mit C1- oder C2-Abstand) kann die Leistungsstufe in Schritten von 10% angepasst werden. Im Zwei-Sonden Modus kann die Temperaturdifferenz zwischen Innen- und Aussering eingestellt werden. Es gilt: Je kleiner die Temperaturdifferenz, desto kleiner die auftretende mechanische Spannung die im Lager entsteht, was wiederum die Wälzlagerlebensdauer erheblich steigert.

2.1 Bestandteile



1. Bedieneroberfläche
2. Temperatursonde
3. Joch
4. Spule
5. U-Kern
6. Ausziehbare Werkstückauflage
7. Hauptschalter

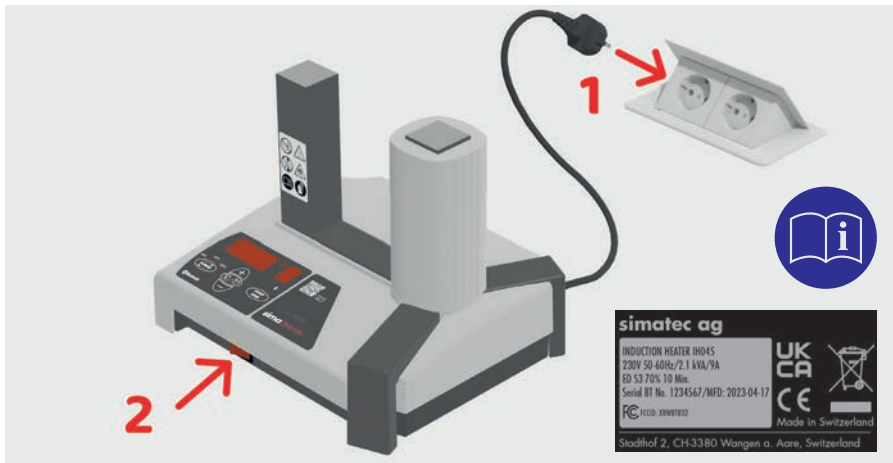
simatherm

2.2 Technische Daten

IH 045

Bezeichnung	IH 045 /230 V (Art. 110-12040) IH 045 /120 V (Art. 110-12050) IH 045 /100 V (Art. 110-12060)
Empfohlener Stromkreisschutz	100/120 V: 16A-Sicherung 230 V: 10A-Sicherung
Leistung	2,1 kVA 1,8 kVA 1,5 kVA
Temperatursteuerung	20-180°C in 1°-Schritten
Maximale Sonden-Temperatur	180°C
Zeit-Modus	0-60 Minuten in 0,1-Minuten-Schritten
Leistungsspektrum	10-20-30-40-50-60-80-100%
Entmagnetisierung, automatisch	Restmagnetismus < 2A/cm
Gesamtabmessungen	320 x 267 x 293mm
Bereich zwischen den Halterungen	114 x 160mm
Spulendurchmesser	89.9mm
Gewicht (mit Joch)	17kg
Maximalgewicht des Wälzlagers	45kg
Maximale Erhitzungstemperatur	180°C
Standardjoch-Abmessungen	42,5 x 42,5 x 219mm (für Ø ab 60mm) 28 x 28 x 219mm (für Ø ab 40mm) 14 x 14 x 219mm (für Ø ab 20mm)

3 Vorbereitung der Inbetriebnahme



Das Gerät horizontal auf eine stabile Abstellfläche stellen.

WICHTIG: Prüfen Sie anhand des Typenschildes, ob das Gerät für die entsprechende Spannung ausgelegt ist. Netzstecker an Stromquelle anschliessen und Hauptschalter betätigen.

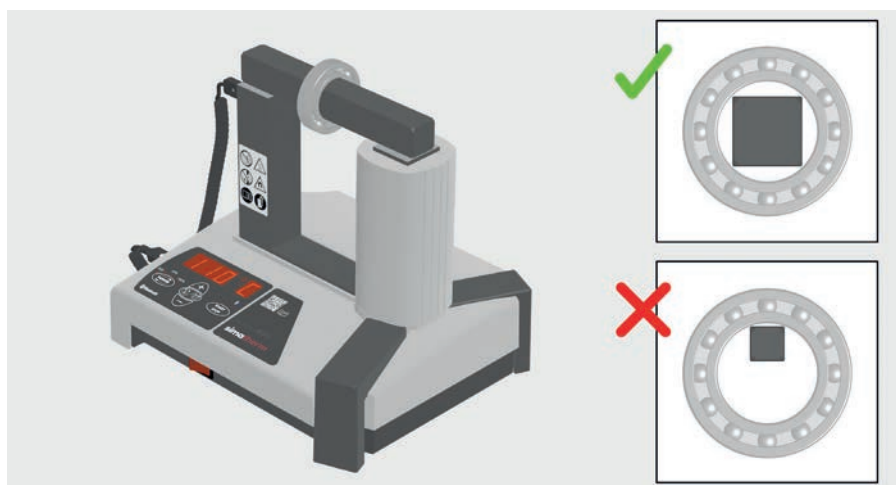
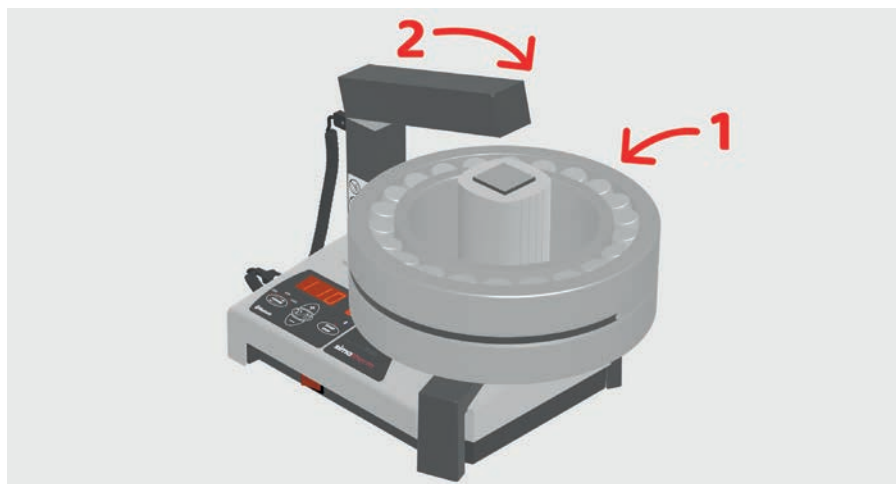


Achtung: Ohne ein korrekt positioniertes Joch darf der Anwärmprozess nicht gestartet werden.



Temperatursonde in beliebiger Buchse einstecken und Sondenkopf am U-Kern platzieren. Zweite Temperatursonde für Delta-T Modus ist optional erhältlich (Art.-Nr.: 190-10010).

simatherm

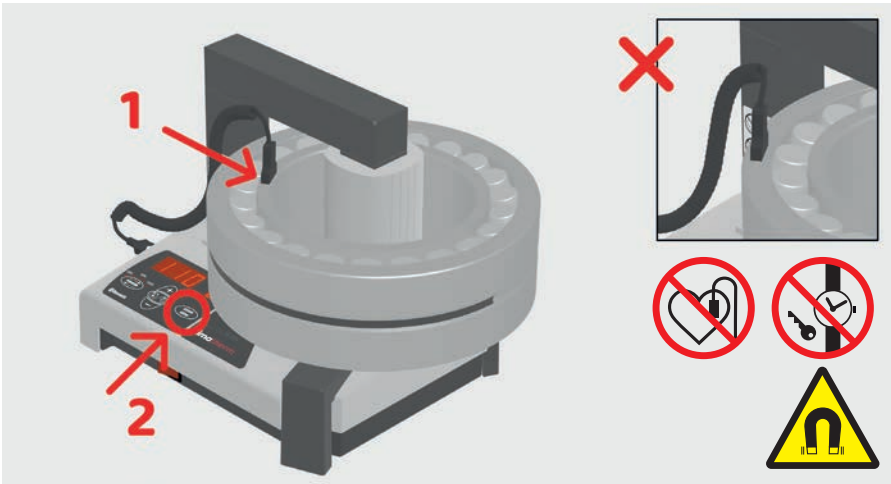


Können die Werkstücke um die vertikale Spule gelegt werden, ist immer das grösste Auflagejoch zu verwenden. Der optimale Wirkungsgrad wird nur bei der Verwendung des grösstmöglichen Joches erreicht. Werden die Werkstücke über dem Horizontaljoch erwärmt, ist darauf zu achten, dass immer das Joch mit grösst möglichem Querschnitt verwendet wird. Um die Geräte optimal ausnützen zu können, gibt es für alle Geräte drei Standardjoches dazu. Als Option sind zusätzliche Auflagejoches in verschiedenen Abmessungen erhältlich. Das Joch auf das Gerät legen, wobei die blanke Unterseite gleichmässig auf beiden Vertikaljochen aufliegen muss.

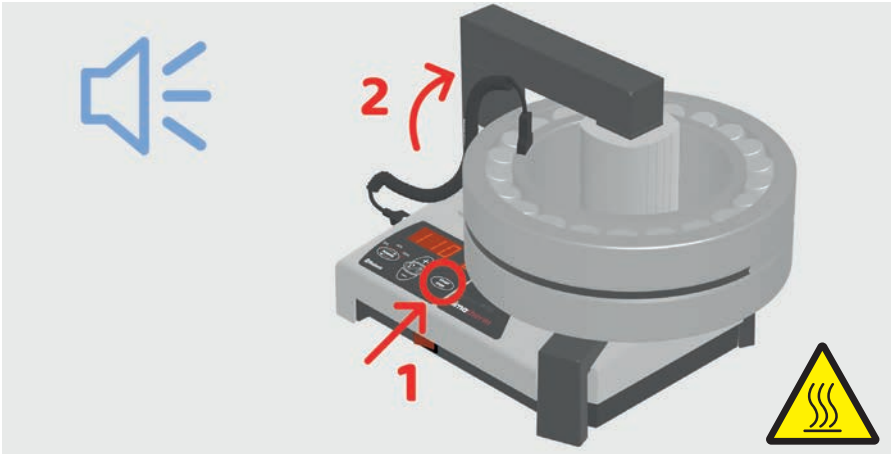


Achtung: Vor Gebrauch den Rostschutz von allen drei Jochen und beiden Auflage Flächen des U-Kerns entfernen.

simatherm

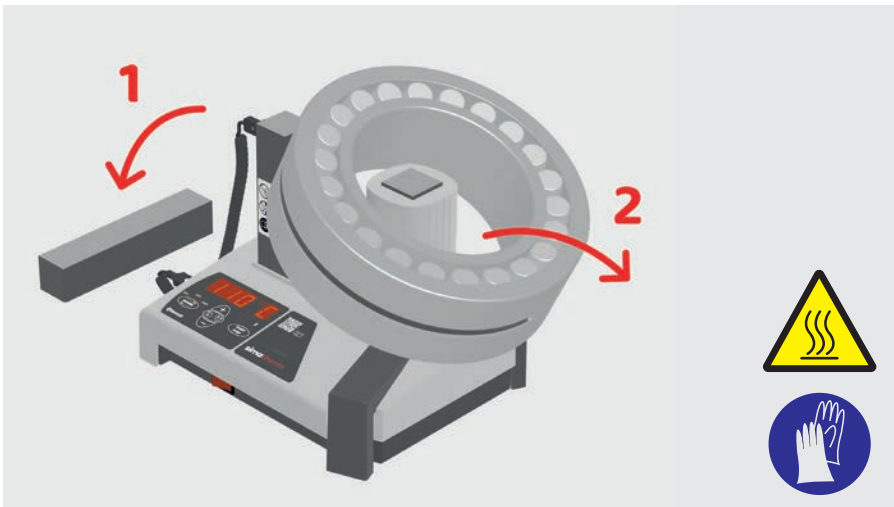


Bei Verwendung des TEMPERATUR-MODUS, die Temperatursonde(n) in die Buchse links am Heizgerät stecken. Das magnetische Ende der Sonde auf den inneren Ring des Lagers oder auf die innerste Stelle des Bauteils setzen. Im Betrieb mit Zwei-Sonden ist eine Sonde am Innenring, und die andere Sonde am Aussenring des Lagers oder Werkstückes zu platzieren. Die Reihenfolge spielt keine Rolle. Den Anwärmprozess mit START/STOP Taste initialisieren.

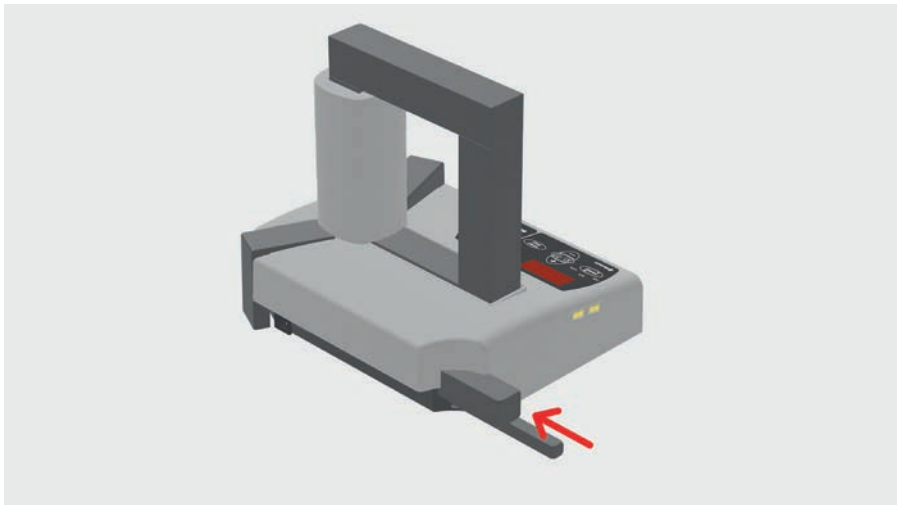


Ist die Zieltemperatur erreicht ertönt ein akustisches Signal. Mit START/STOP Taste Gerät ausschalten, das Lager wird automatisch entmagnetisiert.

simatherm



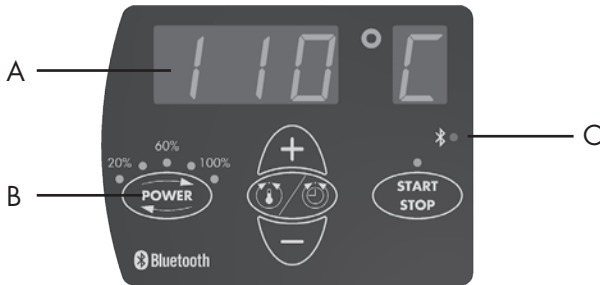
ACHTUNG: Heisse Oberfläche. Tragen Sie die mitgelieferten Schutzhandschuhe für die Entnahme des heißen Lagers.



Joche auf der Rückseite des Gerätes verstauen.
Wichtig: Gerät keiner hoher Luftfeuchtigkeit aussetzen.

4 Betrieb

4.1 Funktion der Displays



A) Das Hauptdisplay zeigt die ausgewählte Heizzeit oder Heiztemperatur an.

Display	Anzeige
t	Zeit in Minuten
°C	Temperatur in Grad Celsius
°F	Temperatur in Grad Fahrenheit
°C	Temperatursonde 1*
°C	Temperatursonde 2*

*Es spielt keine Rolle in welcher Reihenfolge die Temperatursonden gesteckt werden. Die höhere Temperatur zeigt immer die Temperatur des Lagerinnenrings an.

B) Die Leistungsanzeige zeigt die gewählte Leistungseinstellung.

Display	Anzeige	Display	Anzeige
•	20% Leistung	• blinkt	10 % Leistung
••	40% Leistung	•• blinkt	20% Leistung
•••	60% Leistung	••• blinkt	30 % Leistung
••••	80% Leistung	•••• blinkt	40% Leistung
•••••	100% Leistung	••••• blinkt	50% Leistung

C) Bluetooth Verbindungsstatus

Display	Anzeige
Leuchtet	Gerät verbunden
Aus	Kein Gerät verbunden

4.2 Funktion der Schalttasten

Schalttaste	Funktion
POWER	Anpassung der Leistung in 20%-Schritten. Die gewählte Leistung erscheint auf dem Leistungs-Display.
POWER länger als 5 s gedrückt halten	Die eingestellte Leistung wird halbiert, die LED's der Leistungsanzeige blinken. Um die Halbierung rückgängig zu machen, drücken Sie die Taste POWER erneut 5 sek. Lang.
MODE	Wechsel zwischen dem Zeitmodus (TIME MODE) und dem Temperaturmodus (TEMP MODE).
UP (+)	Erhöhung des auf dem Hauptdisplay angezeigten Wertes.
DOWN (-)	Verringerung des auf dem Hauptdisplay angezeigten Wertes.
START/STOP	Ein- und Ausschalten des Gerätes. Die LED-Anzeige der START/STOP-Schalttaste leuchtet während des Heizvorgangs und blinkt während der Temperaturmessung.
Länger als 10 s START gedrückt halten	Bluetooth Verbindung unterbrechen (Sicherheitsfunktion)

4.3.1 Temperaturmodus mit der Sonde

- Zeigt das Hauptdisplay "t", auf MODE drücken, um in den TEMPERATUR-MODUS zu wechseln. Im TEMPERATURMODUS erscheint im Hauptdisplay °C oder °F.
- Die gewählte Temperatur erscheint im Hauptdisplay. Die Voreinstellung für Lager ist 110°C. Wird eine andere Temperatur gewünscht, zur Anpassung der Temperatur in Schritten von 1° die UP (Erhöhung)- oder DOWN (Verringerung)-Taste drücken.
- Für längere Montagezeiten kann es wünschenswert sein, Lager auf Temperaturen von über 110°C zu erhitzen. Für die Bestimmung der maximal zulässigen Temperatur siehe die Daten der Lagerhersteller. Immer darauf achten, dass die Lager nicht auf Grund einer übermäßigen Ausdehnung des Innenrings im Vergleich zum Aussenring festklemmen. Siehe Abschnitt 4.7.

Alle Pendelrollenlager (SRB) unterliegen einer speziellen Wärmebehandlung. Diese Lager können bei Temperaturen von bis zu 200°C betrieben werden. Das Erhitzen derartiger Lager auf über 110°C führt nicht zu Schäden, solange die Lager noch gedreht werden können. Andere Lager nicht auf Temperaturen von über 125°C erhitzen, sofern nicht anders angegeben.

- Zur Wahl der Leistungsstufe auf POWER drücken. Für die Bestimmung der korrekten Leistungseinstellung siehe die Richtlinien in Abschnitt 4.7.
- Zum Anschalten des Gerätes auf START/STOP drücken. Auf dem Hauptdisplay erscheint die derzeitige Temperatur des Werkstücks.
- Sobald die ausgewählte Temperatur erreicht wurde, entmagnetisiert das Heizgerät das Werkstück und erzeugt für 10 Sekunden oder bis die START/STOP-Taste gedrückt wird, ein akustisches Signal.
- Bleibt das Werkstück auf dem Heizgerät, schaltet dieses erneut an, sobald die Temperatur des Werkstückes um 10°C unter den Sollwert fällt. Zum Ausschalten des Heizgerätes und Entmagnetisieren des Werkstücks auf START/STOP drücken.
- START/STOP Taste drücken, um den Anwärmprozess zu beenden.
- Das Werkstück mit geeignetem Handhabungsgerät entfernen.
- Das IH 045 Gerät ist nun für die Erhitzung eines anderen Bauteils mit den gleichen Einstellungen bereit.

4.3.2 Temperaturmodus mit zwei Sonden

- Zeigt das Hauptdisplay "t", auf MODE drücken, um in den TEMPERATURMODUS zu wechseln. Im TEMPERATURMODUS erscheint im Hauptdisplay °C oder °F.
- Wird im TEMPERATURMODUS eine zweite Temperatursonde verwendet, wechselt das Gerät automatisch in den Delta-T Modus.
- Im Delta-T Modus ist als Standard ein Temperaturunterschied zwischen Innen- und Aussenring von 30°C (86° Fahrenheit) eingestellt.
- Zum Anschalten des Gerätes auf START/STOP drücken. Auf dem Hauptdisplay erscheint die derzeitige Temperatur des Werkstücks am Lagerinnenring.
- Sobald der maximale Temperaturunterschied erreicht ist, wird auf dem Display die Temperatur am Innen- und Aussenring abwechselnd angezeigt. Die höhere Temperatur zeigt immer die Temperatur am Lagerinnenring.
- Sobald die ausgewählte Temperatur erreicht wurde, entmagnetisiert das Heizgerät das Werkstück und erzeugt für 10 Sekunden oder bis die START/STOP-Taste gedrückt wurde, ein akustisches Signal.
- Bleibt das Werkstück auf dem Heizgerät, schaltet dieses erneut an, sobald die Temperatur des Werkstückes um 10°C unter den Sollwert fällt. Zum Ausschalten des Heizgerätes und Entmagnetisieren des Werkstücks auf START/STOP drücken.
- START/STOP Taste drücken, um den Anwärmprozess zu beenden.
- Das Werkstück mit geeignetem Handhabungsgerät entfernen.
- Das IH 045 Gerät ist nun für die Erhitzung eines anderen Bauteils mit den gleichen Einstellungen bereit.

4.3.3 Zeitmodus

- Zeigt das Hauptdisplay °C oder °F, auf MODE drücken, um in den ZEIT-MODUS zu wechseln. Im ZEITMODUS erscheint auf dem Hauptdisplay „t“.
- Zur Anpassung der Zeit in Schritten von 0,1 Minuten auf UP (Erhöhung) oder DOWN (Verringerung) drücken.
- Zur Wahl der Leistungsstufe auf POWER drücken. Für die Bestimmung der korrekten Leistungseinstellung siehe die Richtlinien in Abschnitt 4.7.
- Zum Anschalten des Heizgeräts auf START/STOP drücken. Im Hauptdisplay wird die noch verbleibende Heizzeit angezeigt.
- Ist die Zeit abgelaufen, wird das Werkstück automatisch entmagnetisiert, der Heizvorgang schaltet aus und das Gerät erzeugt für 10 Sekunden ein akustisches Signal.
- Zum Abbruch des akustischen Signals und zum Ausschalten des Induktionsheizgeräts auf START/STOP drücken.
- Das Werkstück mit geeignetem Handhabungsgerät und Arbeitsschutz (Achtung das Bauteil ist heiss!) entfernen.
- Das IH 045 Gerät ist nun für die Erhitzung eines nächsten Werkstücks mit den gleichen Einstellungen bereit.

4.4 Temperaturmessung

Ist das Gerät nicht im Heizbetrieb, kann trotzdem die Temperatur des Werkstücks gemessen werden. Sind zwei Temperatursonden gesteckt, werden die Temperaturen abwechselnd angezeigt. Die Sonde, welche am Steckplatz näher zum Bediener gesteckt ist wird mit C. angezeigt. Dazu gleichzeitig die Schaltasten MODE und START/STOP drücken. Während der Temperaturmessung blinkt die LED auf der START/STOP-Taste. Zum Abbruch der Temperaturmessung die START/ STOP-Taste erneut drücken.

4.5 Änderung der Temperatureinheit

Um von °C auf °F zu wechseln und umgekehrt, gleichzeitig die Tasten MODE und UP drücken. Die Einstellung der Temperatureinheit bleibt auch dann erhalten, wenn das Gerät vom Stromnetz genommen wurde.

4.6 Entmagnetisierung

Nach Abschluss der Erwärmung wird das Werkstück automatisch entmagnetisiert. Eine Entmagnetisierung erfolgt jedoch nicht, wenn die Stromzufuhr unterbrochen oder der Hauptschalter ausgeschaltet wird. Werden die Geräte nur zur Entmagnetisierung verwendet, muss der ZEITMODUS gewählt und die Zeit auf 0,1 Minute (6 Sekunden) eingestellt werden.

4.7 Wahl der Leistungsstufe

Bei der Erhitzung von Lagern mit einem Induktionsheizgerät wird ein Grossteil der Hitze im inneren Kugellagerring erzeugt. Anschliessend verteilt sich die Hitze über das Lager. Daher ist es wichtig, dass Lager mit kleinem Innenabstand oder leichter Vorbelastung langsam erhitzt werden. Dadurch wird sichergestellt, dass sich das Lager langsam ausdehnt und Schäden am Lager vermieden werden.

Form, Gewicht, Grösse und Innenabstand sind alles Faktoren, die sich auf die für die Erhitzung des Lagers erforderliche Zeit auswirken. Auf Grund der Vielzahl an Lagermodellen ist es unmöglich, für jedes Modell eine genaue Leistungsstufe zu nennen. Stattdessen sollten die folgenden Richtlinien beachtet werden:

- Für empfindliche Präzisionslager oder Hybridlager mit geringer Lagerluft wird immer empfohlen, mit zwei Temperatursonden im Delta-T Modus zu arbeiten. Durch die Überwachung können Lagerschäden vermieden werden.
- Bei empfindlichen Lagern (einschliesslich Lagern mit einem C1- oder C2-Innenabstand) oder Lagern mit einem Messingmantel nicht mehr als 20% bei Verwendung des kleinen Jochs oder nicht mehr als 40% bei Verwendung des mittleren Jochs oder 60% bei Verwendung des grossen Jochs einstellen.
- Bei Verwendung des kleinen Jochs nie eine Leistung von über 40% verwenden.
- Bei Verwendung des mittleren Jochs nie eine Leistung von über 60% verwenden.

5 Sicherheitsfunktionen

Das Gerät IH 045 ist mit den folgenden Sicherheitsfunktionen ausgestattet:

- Automatischer Überhitzungsschutz
- Automatische Stromkontrolle
- Im TEMPERATURMODUS schaltet das Gerät aus, wenn die Temperatursonde keinen Temperaturanstieg von 1°C alle 30 Sekunden aufzeichnet. Um diesen Zeitraum auf 60 Sekunden zu erhöhen, gleichzeitig die Tasten MODE und DOWN drücken.

6 Störungssuche

Ein Systemfehler wird durch ein akustisches Signal und einen der folgenden Fehlercodes auf dem Hauptdisplay angezeigt:

Display Fehler	Massnahme
E03 E Überhitzung der Spule	Warten, bis die Induktionsspule abkühlt.
E05 E Temperaturanstieg von weniger als 1° alle 30 Sekunden (oder 1° alle 60 Sekunden)	Den Anschluss der Temperatursonde überprüfen. Ist der Anschluss in Ordnung, den Zeitraum von 60 Sekunden wählen, wie in Abschnitt 5 beschrieben, oder das Gerät im ZEITMODUS betreiben.
E06 E Temperatursonde(n) nicht angeschlossen (oder defekt)	Die Temperatursonde(n) überprüfen.
E07 E Fehler bei der Strommessung	Gerät zur Reparatur zurücksenden.
E13 E Temperatursonde im Delta-T Modus ausgezogen	Die Temperatursonden überprüfen.

7 Ersatzteile

Art.-Nr.	Beschreibung
190-12240	Joch 42,5 x 42,5 x 219mm (für Lager mit einer Bohrung von mindesten 60mm)
190-12230	Joch 28 x 28 x 219mm (für Lager mit einer Bohrung von mindesten 40mm)
190-12220	Joch 14 x 14 x 219mm (für Lager mit einer Bohrung von mindesten 20mm)
190-12260	Set Stützen zu IH 045
190-10020	IH-Schutzhandschuhe
190-10010	Temperatursonde Typ K

8 simatec App World of Maintenance

Das simatec Gerät IH 045 kann auch via App WoM betrieben werden. App Downloaden und installieren, für den Betrieb den Anweisungen in der App folgen.



Table of contents

EU Declaration of conformity	24
UKCA Declaration of conformity	24
Bluetooth module certification	25
Safety recommendations	25
1 Introduction	27
1.1 Intended use	27
1.2 Principle of operation	27
1.3 Distinguishing feature	28
2 Description	28
2.1 Components	28
2.2 Technical data	29
3 Preparation for use	30
4 Operation	34
4.1 Function of displays	34
4.2 Function of buttons	35
4.3.1 Temp mode with one probe	36
4.3.2 Temp mode with two probes	37
4.3.3 Time Mode	38
4.4 Temperature measurement	38
4.5 Change of temperature unit	38
4.6 Demagnetisation	38
4.7 Power level selection	39
5 Safety features	39
6 Troubleshooting	40
7 Spare parts	40
8 simatec app World of Maintenance	41

EU Declaration of conformity

simatec ag, Stadthof 2, CH-3380 Wangen a. Aare, Switzerland, declares that the

Induction Heater simatherm IH 025 / 045 / 070 / 090 / 210

are designed and manufactured in accordance with

Directive 2014/35/EU of the European Parliament and of the Council on the harmonisation of the laws of the Member States relating to the making available on the market of electrical equipment designed for use within certain voltage limits

Directive 2014/30/EU of the European Parliament and of the Council on the harmonisation of the laws of the Member States relating to electromagnetic compatibility

Directive 2011/65/EU of the European Parliament and of the Council on the restriction of the use of certain hazardous substances in electrical and electronic equipment

The following standards have been applied:

EN 55011: 2016 + A1:2017 + A11 : 2020

EN 60519-3 : 2005 / EN 61000-3-3 : 2013 / EN 61000-6-2 : 2005

EN 62233 : 2008 / EN IEC 63000 : 2018

Wangen a. Aare, 10.07.2023



Mischa N. Wyssmann, Managing Director / CEO

UK Declaration of conformity

simatec ag, Stadthof 2, CH-3380 Wangen a. Aare, Schweiz, declares that the

Induction Heater simatherm IH 025 / 045 / 070 / 090 / 210

is designed and manufactured in accordance with the conditions of the following Directives:

Electrical Equipment (Safety) Regulations 2016

Electromagnetic Compatibility Regulations 2016

The Restriction of the Use of Certain Hazardous Substances in Electrical and Electronic Equipment Regulations 2012

The following standards have been applied:

EN 55011: 2016 + A1:2017 + A11: 2020

EN 60519-3 : 2005 / EN 61000-3-3 : 2013 / EN 61000-6-2 : 2005

EN 62233 : 2008 / EN IEC 63000 : 2018

Wangen a. Aare, 10.07.2023



Mischa N. Wyssmann, Managing Director / CEO



simatherm

simatherm IH 045 contains

Certified Bluetooth Modul FANSTEL BT832-F:

- Europe: Certified
- Australia: Certified
- Japan TELEC: 201-180944
 - QDID: 97989
- IC (Industrial Canada) ID: 4100A-BT832
- FCC ID: X8WBT832 / FRN: 0031152804 / Grantee Code: 2A2MP This device complies with part 15 of the FCC Rules. Operation is subject to the following two conditions: (1) this device may not cause harmful interference, and (2) this device must accept any interference received, including interference that may cause undesired operation.



Safety recommendations

- Because the IH 045 generates a magnetic field, people wearing a pacemaker are not allowed to be within 5 m (16ft) of the IH 045 during operation. Electronic equipment, such as wristwatches, may also be affected.
- Follow the operating instructions at all times.
- Ensure that the voltage supply is correct.
- Electrical arcing may occur when a potential difference exists between the IH 045 and the workpiece. This is not dangerous to human beings and will not cause damage to the IH 045 or the workpiece. However, the IH 045 must never be used in areas where there is a risk of explosion.
- Do not expose the heater to high humidity.
- Never operate the IH 045 without a yoke in position.
- Do not modify the IH 045.
- Use proper handling equipment when lifting heavy workpieces (simatool Bearing Handling Tools).
- Avoid contact with hot workpieces. Wear the heat resistant gloves included in the scope of delivery to handle hot workpieces.

simatherm

Security note

To protect the user and the simatherm induction heating device, the following safety instructions must be followed.



Forbidden for persons with heart pacemaker or other sensitive implants.



Wearing of metal parts, watches and jewellery forbidden.



Warning of hot surface.



Warning of magnetic fields.



Read the user manual!



Wear heat-resistant gloves!

1 Introduction

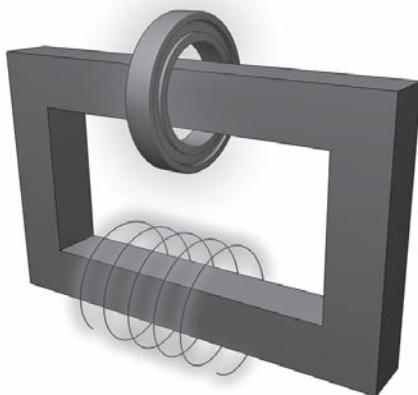
The simatec IH 045 induction heater is designed to heat bearings or other metallic, ring-shaped workpieces. The heat causes the bearing to expand, which eliminates the need to use force during installation. A 90°C (194°F) temperature difference between the bearing and shaft is generally sufficient to enable installation. At an ambient temperature of 20°C (68°F), the bearing must therefore be heated to 110°C (230°F).

1.1 Intended use

The IH 045 has been designed to heat rolling bearings. However, other metal workpieces that form a closed circuit can also be heated. Examples of acceptable workpieces include bushings, shrink rings, pulleys, and gears. All bearings that fit over the inductive coil and between the vertical supports with the top yoke in place can be heated using the IH 045. In addition, smaller bearings can be placed over either of the three standard yokes. See the illustrations at the beginning of this manual for examples.

1.2 Principle of operation

The IH 045 generates heat by means of a large electrical current that is magnetically induced in the workpiece by a coil within the heater. The high voltage, low current electricity flowing through the large number of windings in the inductive coil induces low voltage, high current electricity in the workpiece. Because the workpiece has the electrical characteristics of a coil with a single, short-circuited winding, the high current generates heat within the workpiece. Because the heat is generated within the workpiece, all of the heater components remain cool.



simatherm

1.3 Distinguishing feature

The simatherm IH 045 is the world's first induction heating device to connect to a mobile phone via Bluetooth. This guarantees the user fast, intuitive operation with direct communication via the app for support, updates or the advantages of digital operator guidance. With the help of the app, heating data can also be recorded and visualised for quality assurance purposes. The two-probe technology enables stress-free heating for pre-lubricated, sealed and precision rolling bearings. The temperature difference between the bearing inner and outer ring can be adjusted and monitored. The external induction coil leads to higher efficiency at lower power consumption, which reduces the costs for heating the bearings.

2 Description

The operation of the heater is controlled by the internal electronics in either of the two modes. The operator can either select the desired temperature of the bearing in TEMP MODE or set the length of time that the bearing will be heated in TIME MODE. For the slow heating of sensitive components (such as bearings with C1 or C2 spacing), the power level can be adjusted in steps of 10%. In two-probe mode, the temperature difference between the inner and outer ring can be adjusted. The following applies: The smaller the temperature difference, the lower the mechanical stress that occurs in the bearing, which in turn significantly increases the bearing service life.

2.1 Components



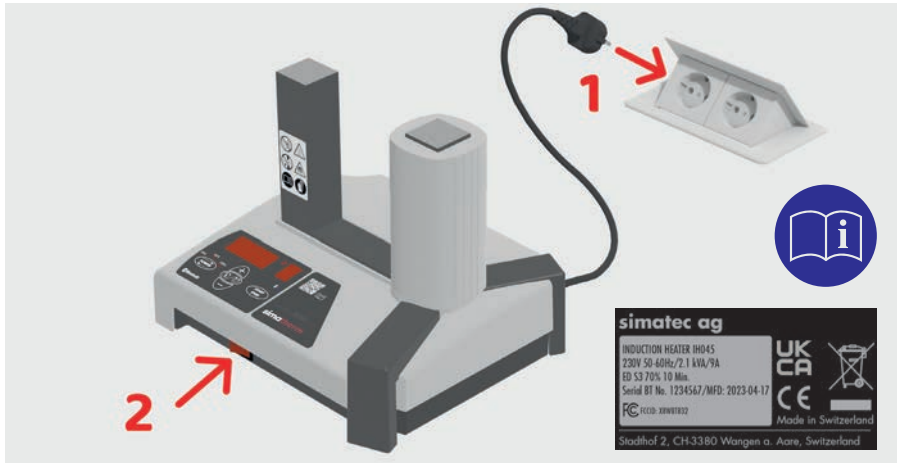
1. User interface
2. Temperature probe
3. Yoke
4. Coil
5. U-Core
6. Extendable bearing support
7. Main switch

2.2 Technical data

IH 045

Designation	IH 045 /230 V (Art. 110-12040) IH 045 /120 V (Art. 110-12050) IH 045 /100 V (Art. 110-12060)
Recommended circuit protection	100/120 V: 16A circuit breaker 230 V: 10A circuit breaker
Power	2,1 kVA 1,8 kVA 1,5 kVA
Temperature control	20-180°C (68-356°F) in steps of 1° (1.8°F)
Probe maximum temperature	180°C (356°F)
Time mode	0-60 minutes in steps of 0.1 minute
Power range	10-20-30-40-50-60-80-100%
Demagnetisation, automatic	Residual magnetism < 2A/cm
Overall dimensions	320 x 267 x 293mm
Area between supports (wxh)	114 x 160mm (W x H)
Coil diameter	89.9mm
Weight (with yokes)	17kg
Maximum weight of the bearing	45kg
Maximum heating temperature	180°C (356°F)
Standard yoke dimensions	42,5 x 42,5 x 219mm (for Ø 60mm) 28 x 28 x 219mm (for Ø 40mm) 14 x 14 x 219mm (for Ø 20mm)

3 Preparation for use



Place the device horizontally on a stable surface.

IMPORTANT: Check the type plate to ensure that the appliance is designed for the appropriate voltage. Connect the mains plug to the power source and press the main switch

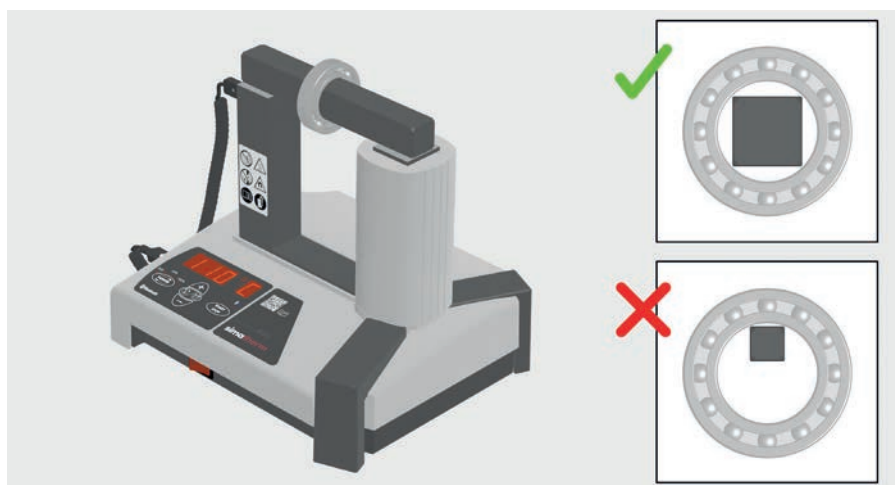
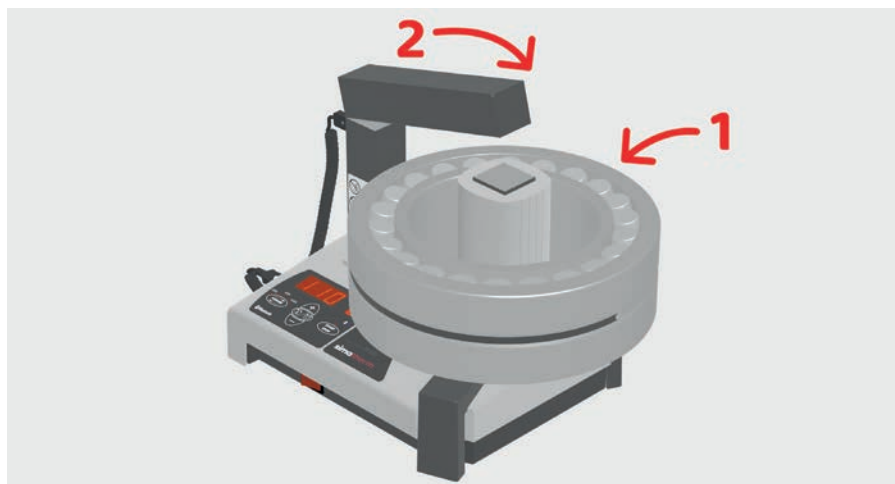


Attention: Never operate the IH 045 without a yoke in position.



Insert the temperature probe into any socket and place probe head on U-Core. Second temperature probe for Delta-T mode is available as an accessory (art. no.: 190-10010).

simatherm

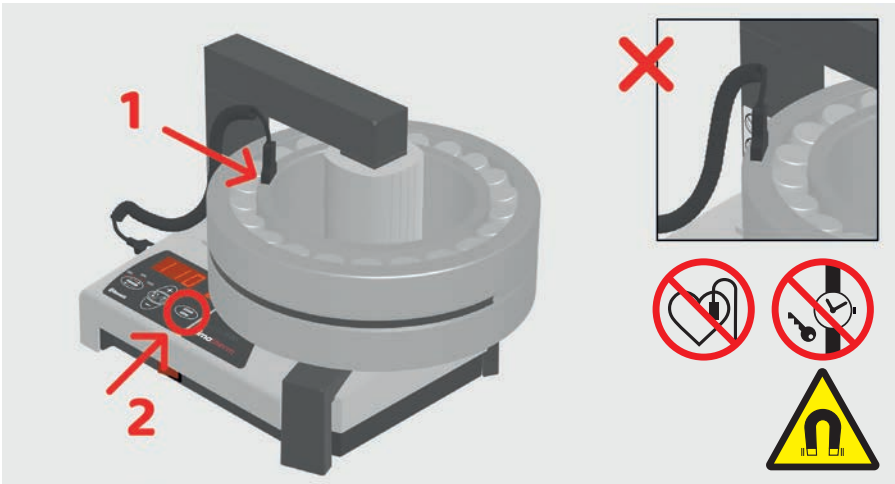


If the workpieces can be placed around the vertical coil, always use the largest support yoke. The optimum efficiency is only achieved when using the largest possible yoke. If the workpieces are heated above the horizontal yoke, make sure that the yoke with the largest possible cross-section is always used. In order to be able to use the units optimally, three standard yokes are available for all units. Additional support yokes in various dimensions are available as an option. Place the yoke on the unit with the bare underside resting evenly on both vertical yokes.

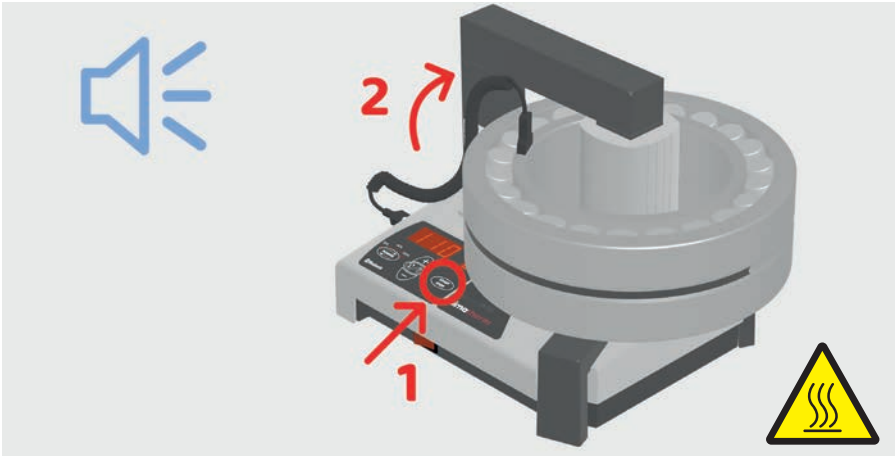


Important: The u-core and yokes contact surfaces have been protected by anti-rust treatment. It must be removed before the first use.

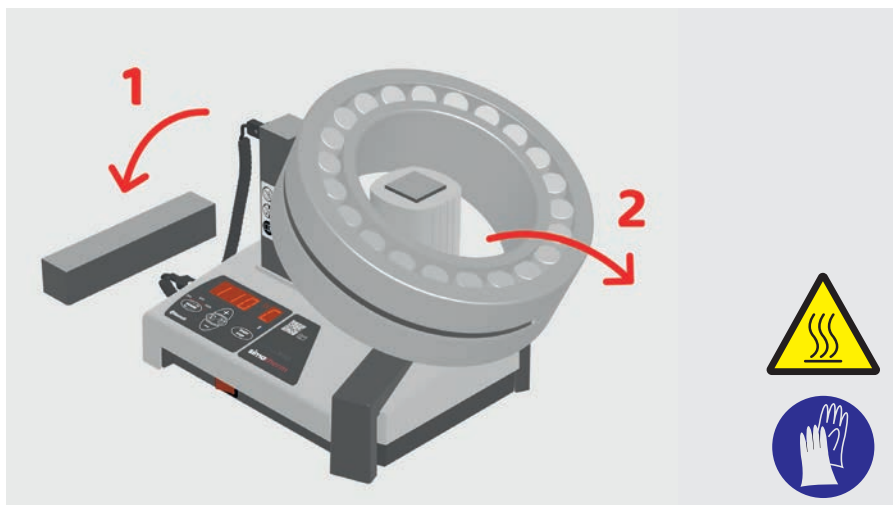
simatherm



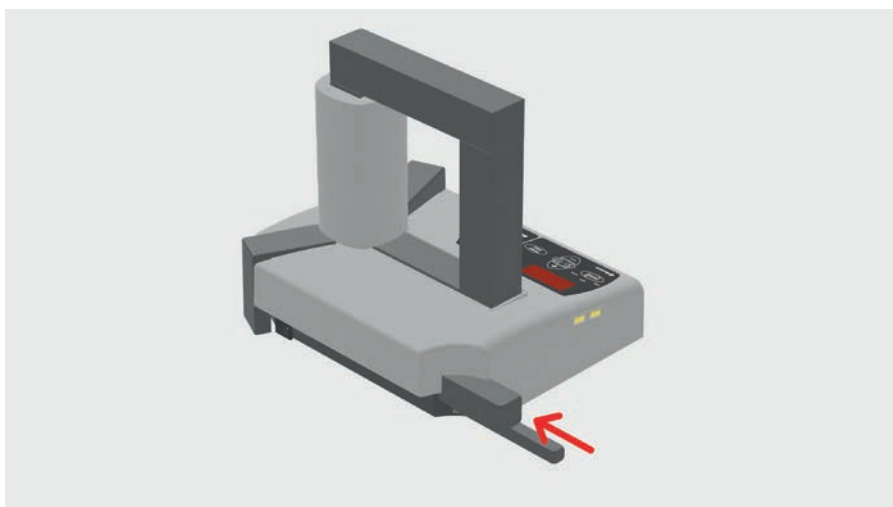
If using TEMPERATURE MODE, insert the temperature probe(s) into the socket on the left of the heater. Place the magnetic end of the probe on the inner ring of the bearing or on the innermost part of the component. When operating with two probes, place one probe on the inner ring and the other probe on the outer ring of the bearing or workpiece. The order does not matter. Initialise the heating process with the START/STOP key.



When the required temperature is reached, an acoustic signal will be heard. Press the START/STOP button to switch off the unit, the bearing is automatically demagnetised.



ATTENTION: Hot surface. Always wear the protective gloves provided when removing the hot bearing.

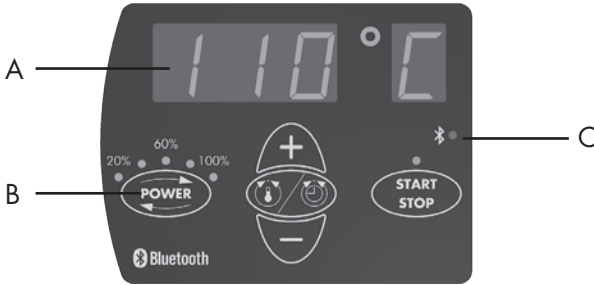


Stow the yokes on the back of the unit.
Important: Avoid exposing the device to high humidity.

simatherm

4 Operation

4.1 Function of displays



A) The main display shows the selected time or temperature for heating.

Display	Indication
t	time in minutes
°C	temperature in degrees Celsius
°F	temperature in degrees Fahrenheit
°C	temperature probe 1*
°C	temperature probe 2*

*It does not matter in which order the temperature probes are plugged in. The higher temperature always indicates the temperature of the bearing inner ring.

B) The power display shows the selected power setting.

Display	Indication	Display	Indication
•	20% power	• flashing	10 % power
••	40% power	•• flashing	20% power
•••	60% power	••• flashing	30 % power
••••	80% power	•••• flashing	40% power
•••••	100% power	••••• flashing	50% power

C) Bluetooth connection status

Display	Indication
Illuminates	Device connected
Off	No device connected

4.2 Function of buttons

Button	Function
POWER	Press to adjust the power in steps of 20%. The selected power is indicated on the power display.
Hold POWER for longer than 5s	The LEDs of the power indicator flash when set power is halved. To cancel the power reduction, press the POWER button again and hold for 5 seconds.
MODE	Press to switch between TIME MODE and TEMP MODE.
UP (+)	Press to increase the value shown on the main display.
DOWN (-)	Press to decrease the value shown on the main display.
START/STOP	Press to start or stop the heater. The LED on the START/STOP button is lit when the heater is heating and flashes during temperature measurement.
Hold START for longer than 10s	Disconnect Bluetooth (safety function)

4.3.1 Temp mode with one probe

- If the main display shows "t", press MODE to select TEMP MODE. The main display shows °C or °F in TEMP MODE.
- The selected temperature is shown on the main display. The default temperature for bearings is 110°C (230°F). If a different temperature is desired, press UP or DOWN to adjust the temperature in steps of 1°.
- It may be desirable to heat bearings to temperatures above 110°C (230°F) in case the mounting time is longer. Consult the bearing specifications to determine the maximum permitted temperature. Always ensure the bearing does not jam due to an excessive expansion of the inner ring compared to outer ring. See section 4.7.
- All Spherical Roller Bearings (SRBs) are subjected to a special heat treatment. These bearings can be operated at temperatures as high as 200°C (392°F). Heating these bearings above 110°C (230°F) will not cause any damage as long as the bearing is still able to rotate. For other bearings, a temperature of 125°C (257°F) must not be exceeded unless otherwise specified.
- Press POWER to select the power level. Use the guidelines in section 4.7 to determine the correct power setting.
- Make sure the temperature probe is mounted on the bearing inner ring.
- Press START/STOP to start the heater. The main display shows the current temperature of the workpiece.
- When the selected temperature has been reached, the heater demagnetises the workpiece and generates an acoustic signal for 10 seconds until START/STOP is pressed.
- If the workpiece remains on the heater, the heater will start again when the temperature of the workpiece drops 10°C (18°F). Press START/STOP to stop the heater and demagnetise the workpiece.
- Press the START/STOP button to stop the heating process.
- Remove the workpiece with proper handling equipment.
- The IH 045 heater is now ready to heat another workpiece with the same settings.

4.3.2 Temp mode with two probes

- If the main display shows "t", press MODE to select TEMP MODE. The main display shows °C or °F in TEMP MODE.
- If a second temperature probe is used in TEMPERATURE MODE, the device automatically switches to Delta-T mode.
- In Delta-T mode, a temperature difference between the inner and outer ring of 30°C (54° Fahrenheit) is set as standard.
- Press START/STOP to turn the heater on. The main display will show the current temperature of the workpiece on the bearing inner ring.
- As soon as the maximum temperature difference is reached, the display shows the temperature on the inner and outer ring alternately. The higher temperature always shows the temperature on the bearing inner ring.
- As soon as the selected temperature has been reached, the heater demagnetises the workpiece and generates an acoustic signal for 10 seconds or until the START/STOP button is pressed.
- If the workpiece remains on the heater, it switches on again as soon as the temperature of the workpiece falls 10°C below the setpoint. Press START/STOP to switch off the heater and demagnetise the workpiece.
- Press the START/STOP button to stop the heating process.
- Remove the workpiece with suitable handling equipment.
- The IH 045 unit is now ready to heat another part with the same settings.

4.3.3 Time mode

- If the main display shows °C or °F, press MODE to select TIME MODE. The main display shows "t" in TIME MODE.
- Press UP or DOWN to adjust the time in steps of 0.1 minute.
- Press POWER to select the power level. Use the guidelines in section 4.7 to determine the correct power setting.
- Press START/STOP to start the heater. The main display shows the time that remains.
- When the time has elapsed, the heater demagnetises the workpiece, switches off, and generates an acoustic signal for 10 seconds.
- Press START/STOP to cancel the acoustic signal and stop the heater.
- Remove the workpiece with proper handling equipment.
- The IH 045 heater is now ready to heat another workpiece with the same settings.

4.4 Temperature measurement

If the device is not in heating mode, the temperature of the workpiece can still be measured. If two temperature probes are inserted, the temperatures are displayed alternately. The probe that is plugged in closer to the operator is displayed with C. To do this, press the MODE and START/STOP buttons simultaneously. During the temperature measurement, the LED on the START/STOP button flashes. To cancel the temperature measurement, press the START/STOP button again.

4.5 Change of temperature unit

Press MODE and UP at the same time to switch between °C and °F. The temperature unit setting remains the same even after disconnection from mains power.

4.6 Demagnetisation

The workpiece is automatically demagnetised when heating is complete. Demagnetisation will not occur if the power is interrupted, or the main switch is switched off. To use the IH 045 for demagnetisation only, select TIME MODE and set the time to 0.1 minute (6 seconds).

4.7 Power level selection

When heating bearings with an induction heater, most of the heat will be generated in the inner ring of the bearing. The heat will then be transferred through the bearing. It is therefore important that bearings with small internal clearance or slight preload are heated slowly. Slow heating ensures that the bearing expands evenly, thereby preventing damage to the bearing.

The shape, weight, size, and internal clearances all affect the amount of time required to heat a bearing. The large variety of bearing types precludes the possibility of providing a specific power level setting for each type. Instead, the following guidelines are provided:

- For sensitive precision bearings or hybrid bearings with low bearing clearance, it is always recommended to work with two temperature probes in Delta-T mode. By monitoring, bearing damage can be avoided.
- For sensitive bearings (including bearings with C1 or C2 internal clearance) or bearings with brass cages, do not exceed 20% power when using the small yoke, 40% power when using the medium yoke, or 60% power when using the large yoke.
- When using the small yoke, never exceed 40% power.
- When using the medium yoke, never exceed 60% power.

5 Safety features

The IH 045 is equipped with the following safety features:

- Automatic overheating protection
- Automatic current control
- In the TEMP MODE the heater will switch off if the temperature probe does not register a temperature increase of 1° every 30 seconds. To increase the interval to 60 seconds, press MODE and DOWN at the same time.

6 Troubleshooting

A system fault will be indicated by an acoustic signal and one of the following fault codes on the main display:

Display Fault	Action
E03 E Overheated coil	Wait until the inductive coil cools.
E05 E Temperature increase of less than 1° every 30 seconds (or 1° every 60 seconds)	Check the temperature probe connection. If the connection is OK, select the 60 second interval as described in section 5 or operate the heater in TIME MODE.
E06 E Temperature probe(s) not connected (or defective)	Check the temperature probe(s).
E07 E Failure during current measurement	Return IH 045 for repair.
E13 E Temperature probe pulled out in Delta-T mode	Check the temperature probes.

7 Spare parts

Art. No.	Description
190-12240	Yoke 42,5 x 42,5 x 219mm (for bearings with minimum 60mm bore)
190-12230	Yoke 28 x 28 x 219mm (for bearings with minimum 40mm bore)
190-12220	Yoke 14 x 14 x 219mm (for bearings with minimum 20mm bore)
190-12260	Support set for IH 045
190-10020	Protective gloves
190-10010	Temperature probe Typ K

8 simatec app World of Maintenance

The simatec IH 045 can also be operated via the WoM app. Download and install the app, follow the instructions in the app for operation.



simatherm

Tabele des matières

Déclaration UE de conformité	43
Certification du module Bluetooth	44
Recommandations de sécurité	44
1 Introduction	46
1.1 Utilisation prévue	46
1.2 Principe de fonctionnement	46
1.3 Fonction remarquable	47
2 Description	47
2.1 Composants	47
2.2 Caractéristiques techniques	48
3 Préparation avant l'utilisation	49
4 Utilisation	53
4.1 Fonction des écrans	53
4.2 Fonction des touches	54
4.3.1 Mode température avec une sonde	55
4.3.2 Mode température avec deux sondes	57
4.3.3 Mode „Durée“	57
4.4 Mesure de la température	57
4.5 Comment modifier l'unité de la température	57
4.6 Démagnétisation	57
4.7 Sélection du niveau de puissance	58
5 Dispositifs de sécurité	58
6 Messages d'erreur	59
7 Pièces de rechange	60
8 simatec app World of Maintenance	61

Déclaration UE de conformité

simatec ag

Stadthof 2, CH-3380 Wangen a. Aare, Suisse
confirme que le

Chauffage par induction simatherm IH 025 / 045 / 070 / 090 / 210

est construit et fabriqué en concordance avec la

Directive 2014/35/UE du Parlement Européen et du Conseil relative à l'harmonisation des législations des États membres concernant la mise à disposition sur le marché du matériel électrique destiné à être employé dans certaines limites de tension.

Directive 2014/30/UE du Parlement Européen et du Conseil relative à l'harmonisation des législations des États membres concernant la compatibilité électromagnétique.

Directive 2011/65/UE du Parlement européen et du Conseil relative à la limitation de l'utilisation de certaines substances dangereuses dans les équipements électriques et électroniques.

Normes appliquées:

EN 55011: 2016 + A1:2017 + A11 : 2020

EN 60519-3 : 2005

EN 61000-3-3 : 2013

EN 61000-6-2 : 2005

EN 62233 : 2008

EN IEC 63000 : 2018

Wangen a. Aare, 10.07.2023



Mischa Wyssmann
Directeur / CEO

simatherm

simatherm IH 045 contains

Certified Bluetooth Modul FANSTEL BT832-F:

- Europe: Certified
- Australia: Certified
- Japan TELEC: 201-180944
 - QDID: 97989
- IC (Industrial Canada) ID: 4100A-BT832
- FCC ID: X8WBT832 / FRN: 0031152804 / Grantee Code: 2A2MP This device complies with part 15 of the FCC Rules. Operation is subject to the following two conditions: (1) this device may not cause harmful interference, and (2) this device must accept any interference received, including interference that may cause undesired operation.



Recommandations de sécurité

- Comme le IH 045 produit un champ magnétique, les personnes portant un stimulateur cardiaque ne doivent pas se trouver à moins de 5m du IH 045 pendant que ce dernier fonctionne. Tous les appareils électroniques tels que les montres-bracelets peuvent aussi être „dérégées“ par ce champ magnétique.
- Observez bien attentivement et à tout moment toutes les instructions d'utilisation.
- Assurez-vous que la tension d'alimentation de l'appareil est correcte.
- Un arc électrique peut se produire lorsqu'il existe une différence potentielle entre le IH 045 et la pièce. Cet arc électrique est inoffensif pour l'être humain et n'endommage ni le IH 045 ni la pièce. Cependant, il ne faut jamais utiliser le IH 045 dans des zones comportant un risque d'explosion.
- L'appareil ne doit pas être exposé à une forte humidité.
- N'utilisez jamais le IH 045 sans que le barreau soit en place.
- Ne pas modifier le IH 045.
- Des outils de manutention adaptés doivent être utilisés pour soulever des pièces lourdes.
- Il faut éviter tout contact avec les pièces chauffées. Mettez les gangs résistants à la chaleur, livrés avec l'appareil.

simatherm

Consignes de sécurité

Afin de protéger l'utilisateur et l'appareil de chauffage par induction simatherm, les consignes de sécurité suivantes doivent être respectées:



Interdit aux personnes portant un stimulateur cardiaque ou d'autres implants sensibles.



Port de pièces métalliques, de montres et de bijoux sont interdits.



Avertissement concernant les surfaces chaudes.



Avertissement sur les champs magnétiques.



Lisez le mode d'emploi!



Portez des gants résistant à la chaleur!

1 Introduction

Le IH 045 est un appareil de chauffage par induction conçu pour chauffer les roulements et autres pièces métalliques de forme annulaire. La chaleur produite dilate le roulement, et permet ainsi d'effectuer un montage „sans forcer“.

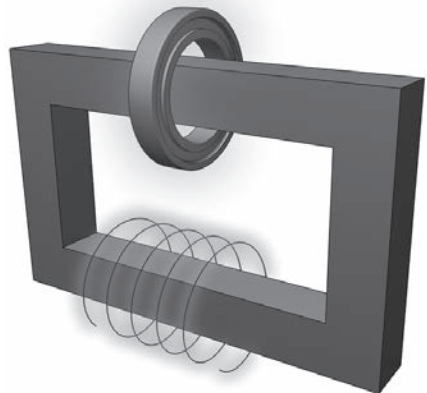
Un écart de température de 90°C entre le roulement et l'arbre est en général suffisant pour le montage. À une température ambiante de 20°C, le roulement doit donc être chauffé à 110°C.

1.1 Utilisation prévue

Le IH 045 a été conçu pour chauffer les roulements. Mais toute autre pièce métallique qui forme un circuit fermé peut également être chauffée. C'est le cas par exemple de bagues, de poulies et de pièces d'engrenages. Les pièces à chauffer peuvent être placées verticalement sur la bobine ou horizontalement avec l'un des barreaux standard selon la dimension du diamètre intérieur. Consultez les illustrations au début de ce manuel pour exemples.

1.2 Principe de fonctionnement

Le IH 045 produit de la chaleur au moyen d'un grand courant électrique magnétiquement induit dans la pièce par une bobine placée à l'intérieur de l'appareil de chauffage. L'électricité à haute tension et faible intensité qui circule dans les nombreux enroulements de la bobine à induction produit une électricité à basse tension et forte intensité dans la pièce à chauffer. La pièce à chauffer ayant les caractéristiques électriques d'une bobine avec un enroulement unique court-circuité, la haute intensité produit de la chaleur dans la pièce. La chaleur n'est donc produite qu'à l'intérieur de la pièce, toutes les pièces de l'appareil restant froides.



1.3 Fonction remarquable

Le simatherm IH 045 est le premier appareil de chauffage par induction au monde à se connecter à un téléphone portable via Bluetooth. Cela garantit à l'utilisateur une utilisation rapide et intuitive avec une communication directe via l'application pour l'assistance, les mises à jour ou les avantages du guidage numérique de l'opérateur. L'application permet également d'enregistrer et de visualiser les données de chauffage à des fins d'assurance qualité.

La technologie à deux sondes permet un chauffage sans contrainte pour les roulements pré-lubrifiés, étanches et de précision. La différence de température entre la bague intérieure et la bague extérieure du roulement peut être réglée et surveillée.

La bobine d'induction externe permet d'obtenir un rendement plus élevé pour une consommation d'énergie plus faible, ce qui réduit les coûts.

2 Description

Le fonctionnement du chauffage est commandé par le module de commande électronique, et ce suivant deux modes de fonctionnement: L'utilisateur peut choisir soit la température du roulement souhaitée en TEMP MODE (mode température) ou fixer la durée pendant laquelle le roulement sera chauffé en TIME MODE (mode durée). Le niveau de puissance peut être réglé par incréments de 10% pour le chauffage plus lent et délicat de pièces sensibles (comme par exemple les roulements avec un jeu réduit de type C1 ou C2). Le mode à deux sondes permet de régler la différence de température entre les bagues intérieure et extérieure. Le principe est le suivant: plus la différence de température est faible, plus la tension mécanique générée dans le roulement est faible, ce qui augmente considérablement la durée de vie du roulement.

2.1 Composants



1. Interface utilisateur
2. Sonde de température
3. Barreau
4. Bobine
5. Noyau en U
6. Support de pièce
7. Interrupteur principal

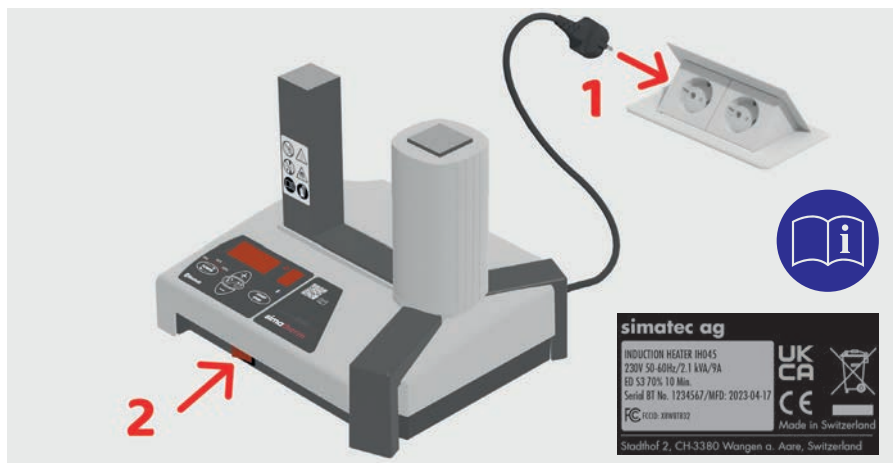
simatherm

2.2 Caractéristiques techniques

IH 045

Dénomination	IH 045 /230 V (Art. 110-12040) IH 045 /120 V (Art. 110-12050) IH 045 /100 V (Art. 110-12060)
Protection du circuit recommandée	100/120 V: 16A Disjoncteur 230 V: 10A Disjoncteur
Puissance	2,1 kVA 1,8 kVA 1,5 kVA
Contrôle de température	0-180°C par paliers de 1°
Température maximale admissible par la sonde	250°C
Mode durée	0-60 minutes par paliers de 0,1 minute
Gamme de puissance	10-20-30-40-50-60-80-100%
Démagnétisation, automatique	Magnétisme résiduel < 2A/cm
Dimensions hors-tout	320 x 267 x 293mm
Surface entre les supports (lxh)	114 x 160mm
Diamètre de la bobine	89.9mm
Poids total (barreaux inclus)	17kg
Poids maximum du roulement	45kg
Température maximale de chauffage	180°C
Dimensions du barreau standard	42,5 x 42,5 x 219mm (pour Ø de 60mm) 28 x 28 x 219mm (pour Ø de 40mm) 14 x 14 x 219mm (pour Ø de 20mm)

3 Préparation à l'utilisation



Placer l'appareil horizontalement sur une surface stable.

IMPORTANT: Vérifiez la plaque signalétique pour vous assurer que l'appareil est conçu pour la tension appropriée. Branchez la fiche secteur sur la source d'alimentation et appuyez sur l'interrupteur principal.

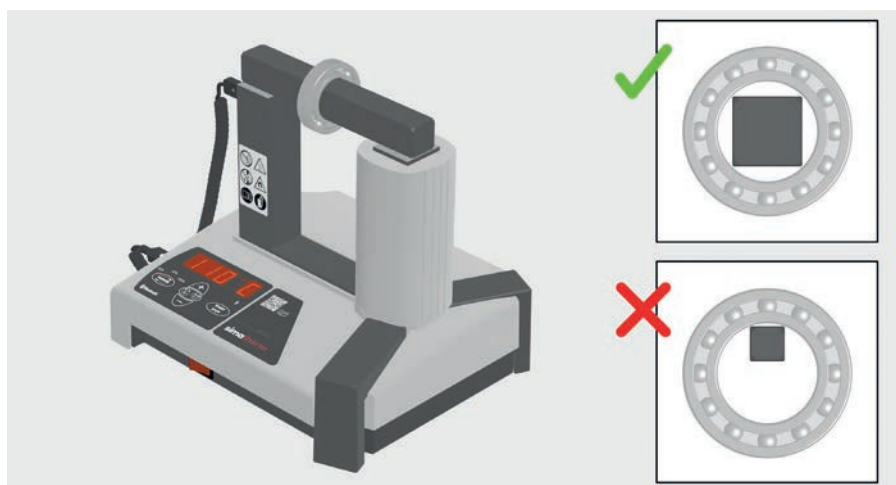
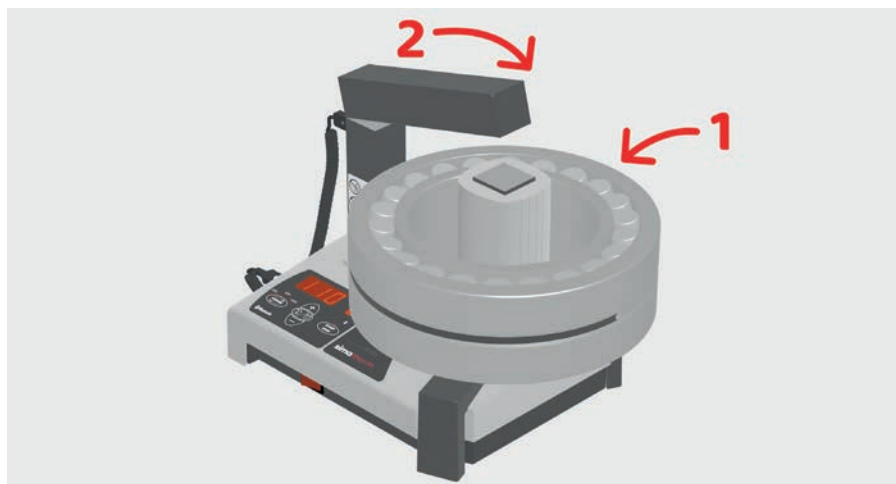


Attention: Ne jamais utiliser l'IH 045 sans que barreau soit en position.



Insérez la sonde de température dans n'importe quelle prise et placez la tête de la sonde sur le noyau en «U». Une deuxième sonde de température pour le mode Delta-T est disponible en option (no. d'art.: 190-10010).

simatherm

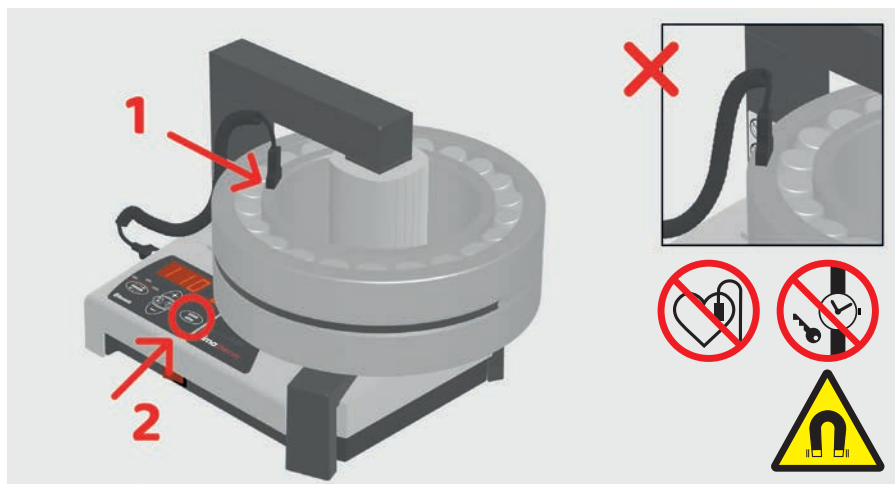


Si les pièces peuvent être placées autour de la bobine, utilisez toujours barreau le plus grand. L'efficacité optimale n'est atteinte qu'en utilisant barreaux le plus grand possible. Si les pièces sont chauffées horizontalement, veillez à toujours utiliser le barreau avec la plus grande section possible. Afin de pouvoir utiliser les appareils de manière optimale, trois barreaux standard sont livrés. Des barreaux supplémentaires de différentes dimensions sont disponibles en option. Placer le barreau sur l'appareil en veillant à ce que la surface fraisée repose uniformément sur les surfaces de contact.

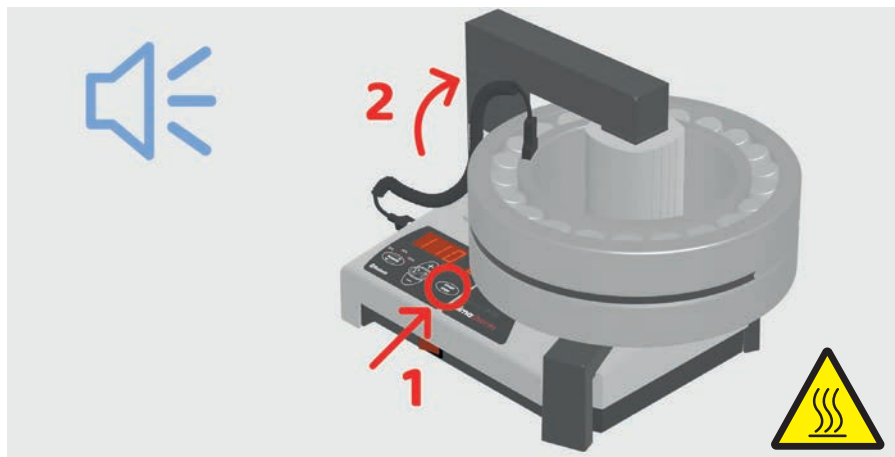


Important: Les surfaces de contact du noyau en U et des barreaux ont été protégées par un traitement antirouille. Il doit être enlevé avant la première utilisation.

simatherm

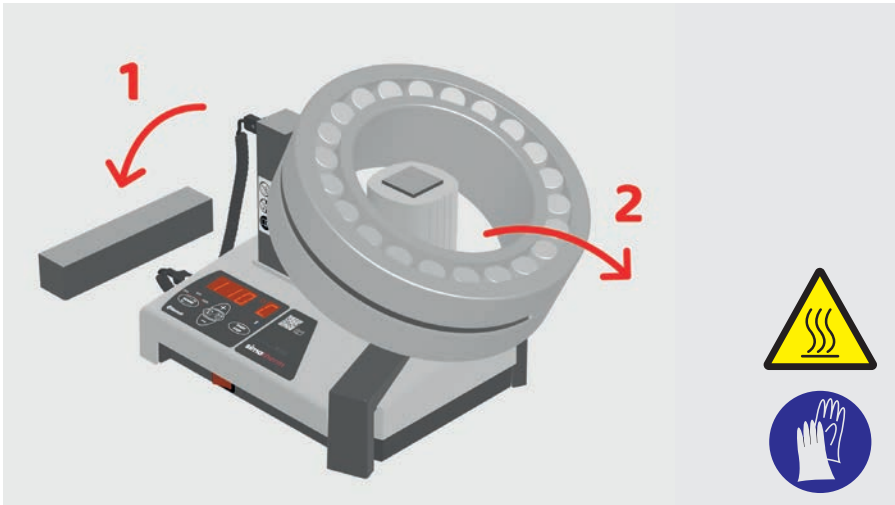


Si vous utilisez le MODE TEMPERATURE, insérez la (les) sonde(s) de température dans la prise située à gauche de l'appareil de chauffage. Placez l'extrémité magnétique de la sonde sur la bague intérieure du roulement ou sur la partie la plus intérieure du composant. Si vous utilisez deux sondes, placez une sonde sur la bague intérieure et l'autre sur la bague extérieure du roulement ou de la pièce. L'ordre n'a pas d'importance. Initialiser le processus de chauffage à l'aide de la touche START/STOP.

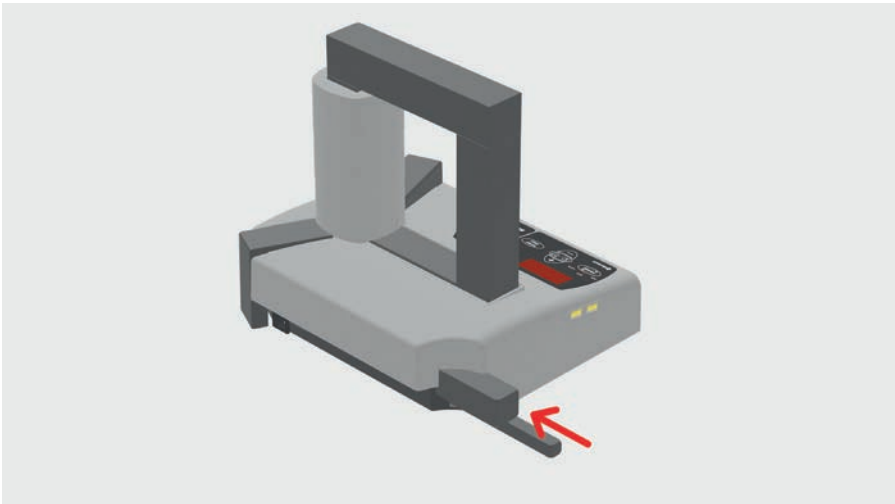


Lorsque la température requise est atteinte, un signal sonore se fait entendre. Appuyer sur la touche START/STOP pour arrêter le cycle de chauffage. La pièce est automatiquement démagnétisée.

simatherm



ATTENTION : Surface chaude. Portez les gants de protection fournis pour retirer le roulement.



Ranger les barreaux à l'arrière de l'appareil.
Important: Ne pas exposer l'appareil à une forte humidité.

4 Utilisation

4.1 Fonction des écrans



A) L'écran principal indique la durée choisie ou la température de chauffage.

Affichage	Indication
t	Durée en minutes
°C	Température en degrés Celsius
°F	Température en degrés Fahrenheit
°C	Sonde de température 1 *
°C	Sonde de température 2 *

*L'ordre dans lequel les sondes de température sont connectées n'a aucune importance. La température la plus élevée indique toujours la température de la bague intérieure du roulement.

B) Les DEL indiquent la puissance choisie.

DEL	Niveau	DEL	Niveau
•	Puissance à 20%	• clignotant	Puissance à 10 %
••	Puissance à 40%	•• clignotant	Puissance à 20%
•••	Puissance à 60%	••• clignotant	Puissance à 30 %
••••	Puissance à 80%	•••• clignotant	Puissance à 40%
•••••	Puissance à 100%	••••• clignotant	Puissance à 50%

C) État de la connexion Bluetooth

Affichage	Indication
Allumé	Appareil connecté
Éteint	Aucun appareil connecté

simatherm

4.2 Fonction des boutons

Bouton	Fonction
POWER	Appuyez sur ce bouton pour régler la puissance par intervalles de 20%. La puissance sélectionnée est indiquée par les DEL.
Maintenir POWER pendant plus de 5 s	La puissance réglée est divisée par deux, les LED de l'affichage de la puissance clignotent. Pour annuler la réduction de moitié, appuyez à nouveau sur la touche POWER pendant 5 secondes.
MODE	Appuyez sur ce bouton pour passer du mode „TIME MODE“ au mode „TEMP MODE“ et vice-versa.
UP (+)	Appuyez sur ce bouton pour accroître la valeur indiquée sur l'écran principal.
DOWN (-)	Appuyez sur ce bouton pour réduire la valeur indiquée sur l'écran principal.
START/STOP	Appuyez sur ce bouton pour démarrer ou arrêter le chauffage. La LED du bouton START/STOP est allumée lorsque le chauffage chauffe et clignote pendant la mesure de la température.
Maintenir START enfoncé pendant plus de 10 s	Interrompt la connexion Bluetooth (fonction de sécurité).

4.3.1 Mode température avec une sonde

- Si l'écran principal indique "t", appuyez sur MODE pour sélectionner le MODE TEMP. L'écran principal indique °C ou °F en MODE TEMP.
- La température sélectionnée est indiquée sur l'écran principal. La température par défaut pour chauffer des roulements est de 110°C. Si vous souhaitez régler sur une température différente, appuyez sur UP (pour l'augmenter) ou DOWN (pour la réduire), par paliers de 1°.
- Il peut être souhaitable de chauffer les roulements à des températures supérieures à 110°C pour allouer un temps de montage accru. Consultez les spécifications du fabricant. Assurez-vous que le roulement ne se bloque pas en raison d'une dilatation excessive de la bague intérieure par rapport à la bague extérieure. Voir section 4.7.
- Tous les roulements sphériques (SRB) subissent un traitement thermique spécial. Ces roulements peuvent être chauffés jusqu'à une température de 200°C. Le chauffage de ces roulements à une température supérieure à 110°C ne provoquera aucun dommage tant que les roulements sont capables de tourner. Pour d'autres roulements, ne dépassez pas la température de 125°C, sauf indication contraire.
- Appuyez sur POWER pour sélectionner la puissance désirée. Utilisez les consignes décrites au paragraphe 4.7 pour déterminer la puissance adaptée.
- Assurez-vous que la sonde de température est placée sur la bague intérieure du roulement.
- Appuyez sur la touche START/STOP pour démarrer le cycle de chauffe. L'écran principal indique la température actuelle de la pièce.
- Lorsque la température sélectionnée a été atteinte, l'appareil démagnétise la pièce et produit un signal sonore retenti pendant 10 secondes, jusqu'à ce que le bouton START/STOP soit pressé.
- Sans appuyer sur START/STOP, l'appareil est en fonction de maintien de la température. Le cycle de chauffe redémarre automatiquement, après une chute de 10°C, pour réatteindre la température de consigne. Le signal sonore retenti et la pièce est demagnétisée. Cette fonction reste active jusqu'à l'interruption du cycle par la touche START/STOP.
- Appuyez sur la touche START/STOP pour arrêter le cycle.
- Enlevez la pièce à l'aide d'équipements de levage appropriés.
- Le IH 045 est maintenant prêt à chauffer une autre pièce avec les mêmes valeurs.

4.3.2 Mode température avec deux sondes

- Si l'écran principal affiche "t", appuyer sur MODE pour passer en MODE TEMPÉRATURE. En mode TEMPÉRATURE l'écran principal affiche °C ou °F.
- Si une deuxième sonde de température est utilisée en MODE TEMPÉRATURE, l'appareil passe automatiquement en mode Delta T.
- En mode Delta-T, la différence de température entre les bagues intérieure et extérieure est réglée par défaut à 30°C.
- Appuyer sur START/STOP pour démarrer le cycle de chauffe. La température actuelle de la pièce sur la bague intérieure s'affiche sur l'écran principal.
- Dès que la différence de température maximale est atteinte, l'écran affiche alternativement la température de la bague intérieure et de la bague extérieure. La température la plus élevée indique toujours la température de la bague intérieure du roulement.
- Dès que la température sélectionnée est atteinte un signal sonore est audible, pendant 10 secondes ou jusqu'à ce que la touche START/STOP ait été actionnée. La pièce est demagnétisée.
- Sans appuyer sur START/STOP, l'appareil est en fonction de maintien de la température. Le cycle de chauffe redémarre automatiquement, après une chute de 10°C, pour réatteindre la température de consigne. Le signal sonore retenti et la pièce est demagnétisée. Cette fonction reste active jusqu'à l'interruption du cycle par la touche START/STOP.
- Appuyer sur la touche START/STOP pour arrêter le cycle.
- Enlevez la pièce à l'aide d'équipements de levage appropriés.
- Le IH 045 est maintenant prêt à chauffer une autre pièce avec les mêmes valeurs.

4.3.3 Mode „Durée“

- Si l'écran principal indique °C ou °F, appuyez sur MODE pour sélectionner le mode „TIME MODE“. L'écran principal affiche "t" en TIME MODE.
- Appuyez sur UP (pour augmenter) ou sur DOWN (pour baisser) pour régler la durée par intervalles de 0,1 minute.
- Appuyez sur POWER pour sélectionner la puissance désirée. Utilisez les consignes décrites au paragraphe 4.7 pour déterminer la puissance correcte.
- Appuyez sur la touche START/STOP pour allumer l'appareil. L'écran principal indique le temps de chauffe restant.
- Lorsque la durée sélectionnée a expiré, l'appareil démagnétise la pièce, s'arrête et produit un signal sonore pendant 10 secondes.
- Appuyez sur la touche START/STOP pour arrêter le signal sonore et le chauffage par induction.
- Enlevez la pièce à l'aide d'équipements de lavage appropriés.
- Le IH 045 est maintenant prêt à chauffer une autre pièce avec les mêmes valeurs.

4.4 Mesure de la température

Lorsque l'appareil n'est pas dans un cycle de chauffe, la température de la pièce peut être mesurée en appuyant sur MODE et START/STOP en même temps. Si deux sondes de température sont connectées, les températures sont affichées en alternance. La sonde la plus proche de l'opérateur est indiquée par C. La LED du bouton START/STOP clignote pendant la mesure de température. Pour annuler la mesure de température appuyez sur la touche START/STOP.

4.5 Comment modifier l'unité de la température

Appuyez sur MODE et UP en même temps pour passer de °C à °F et vice-versa. L'unité de température sélectionnée reste la même après que l'appareil ait été mis hors tension.

4.6 Démagnétisation

La pièce est automatiquement démagnétisée lorsque le chauffage est terminé. La démagnétisation ne se produira pas en cas de coupure d'électricité ou si l'interrupteur principal est éteint. Pour utiliser le IH 045 uniquement pour la démagnétisation, choisissez le TIME MODE et fixez la durée à 0,1 minute (6 secondes).

4.7 Sélection du niveau de puissance

Lors du chauffage de roulements avec un appareil de chauffage par induction, la plus grande partie de la chaleur sera produite au niveau de la bague intérieure du roulement. La chaleur se transfère ensuite progressivement au roulement. Il est donc important de chauffer lentement les roulements qui présentent un jeu interne faible ou qui sont sous légère précharge. Le chauffage lent permet au roulement de se dilater uniformément, et éviter ainsi de l'endommager.

La forme, le poids, la taille et les jeux internes sont des caractéristiques importantes quand on parle de la durée nécessaire pour chauffer un roulement. Compte tenu de la grande variété de types de roulements existants, il est difficile de fournir un niveau de puissance spécifique pour chaque type. Nous pouvons néanmoins vous donner les recommandations suivantes:

- Pour les roulements de précision sensibles ou les roulements hybrides avec un faible jeu, il est toujours recommandé de travailler avec deux sondes de température en mode Delta T. Cette surveillance permet d'éviter d'endommager les roulements.
- Pour les roulements sensibles (y compris les roulements avec un jeu interne C1 ou C2), ou les roulements à cages en laiton, ne dépassez pas 20% de puissance si vous utilisez le petit barreau, 40% de puissance avec le barreau moyen ou 60% avec le grand barreau.
- De manière générale lorsque vous utilisez le petit barreau, ne dépassez jamais 40% en puissance.
- Si vous utilisez le barreau moyen, ne dépassez jamais 60% de puissance.

5 Dispositifs de sécurité

Le IH 045 est équipé des dispositifs de sécurité suivants:

- Protection automatique contre la surchauffe.
- Contrôle automatique de courant.
- En mode „TEMP MODE“, le chauffage est interrompu si le capteur de température n'enregistre pas une augmentation de température de 1°C toutes les 30 secondes. Pour faire passer cet intervalle à 60 secondes, appuyez sur MODE et DOWN en même temps.

6 Messages d'erreur

Une erreur du système sera indiquée par un signal sonore et l'un des codes d'erreur suivants s'affichera automatiquement sur l'écran principal:

Affichage	Erreur	Action
E03 E	Surchauffe de la bobine	Attendre que la bobine à induction refroidisse.
E05 E	Augmentation de température de moins de 1°C toutes les 30 secondes (ou 1°C toutes les 60 secondes)	Vérifier le branchement de la sonde température. Si elle est bien branché, sélectionnez l'intervalle de 60 secondes comme indiqué au paragraphe 5 ou faites fonctionner l'appareil de chauffage en TIME MODE.
E06 E	La sonde de température n'est pas branchée (ou est défectueuse)	Vérifier la sonde de température.
E07 E	Erreur de mesure du courant	Retournez le IH 045 pour réparation.
E13 E	Sonde de température déconnectée en mode Delta-T	Vérifier les sondes de température.

7 Pièces de rechange

No. d'art.	Description
-------------------	--------------------

190-12240	Barreau 42,5 x 42,5 x 219mm (pour roulements dont l'alésage mesure 60mm min.)
190-12230	Barreau 28 x 28 x 219mm (pour roulements dont l'alésage mesure 40mm min.)
190-12220	Barreau 14 x 14 x 219mm (pour roulements dont l'alésage mesure 20mm min.)
190-12260	Kit de support de pièce
190-10020	Gants de protection
190-10010	Sonde de température, type K

8 simatec app World of Maintenance

L'appareil simatec IH 045 peut également être utilisé via l'app WoM. Télécharger et installer l'app, suivre les instructions de l'app pour le fonctionnement.



Indice

Dichiarazione di conformità UE	63	
Certificazione del modulo bluetooth	64	
Norme di sicurezza	64	
1	Introduzione	66
1.1	Usò previsto	66
1.2	Principio di funzionamento	66
1.3	Caratteristica esclusiva	67
2	Descrizione	67
2.1	Componenti	67
2.2	Dati tecnici	68
3	Preliminari all'uso	69
4	Funzionamento	73
4.1	Funzione dello schermo	73
4.2	Funzione dei pulsanti	74
4.3	Temp Mode (Modalità Temperatura) 1 Sonda	75
4.3	Temp Mode (Modalità Temperatura) 2 Sonde	76
4.4	Time Mode (Modalità Tempo)	77
4.5	Misurazione della temperatura	77
4.6	Modifica dell'unità di misurazione della temperatura	77
4.7	Smagnetizzazione	77
4.8	Selezione del livello di alimentazione	78
5	Funzioni di sicurezza	78
6	Individuazione guasti	79
7	Ricambi	80
8	simatec app World of Maintenance	81

Dichiarazione di conformità UE

simatec ag

Stadthof 2, CH-3380 Wangen a. Aare, Svizzera
dichiara che il

Riscaldatore a Induzione simatherm IH 025 / 045 / 070 / 090 / 210

è stato progettato e realizzato in conformità di:

Direttiva 2014/35/UE del Parlamento europeo e del Consiglio concernente l'armonizzazione delle legislazioni degli Stati membri relative alla messa a disposizione sul mercato del materiale elettrico destinato a essere adoperato entro taluni limiti di tensione.

Direttiva 2014/30/UE del Parlamento europeo e del Consiglio concernente l'armonizzazione delle legislazioni degli Stati membri relative alla compatibilità elettromagnetica.

Direttiva 2011/65/UE del Parlamento europeo e del Consiglio sulla restrizione dell'uso di determinate sostanze pericolose nelle apparecchiature elettriche ed elettroniche.

come indicato nelle norme:

EN 55011: 2016 + A1:2017 + A11 : 2020

EN 60519-3 : 2005

EN 61000-3-3 : 2013

EN 61000-6-2 : 2005

EN 62233 : 2008

EN IEC 63000 : 2018

Wangen a. Aare, 10.07.2023



Mischa Wyssmann
Managing Director / CEO

simatherm

simatherm IH 045 contains

Certified Bluetooth Modul FANSTEL BT832-F:

- Europe: Certified
- Australia: Certified
- Japan TELEC: 201-180944
 - QDID: 97989
- IC (Industrial Canada) ID: 4100A-BT832
- FCC ID: X8WBT832 / FRN: 0031152804 / Grantee Code: 2A2MP This device complies with part 15 of the FCC Rules. Operation is subject to the following two conditions: (1) this device may not cause harmful interference, and (2) this device must accept any interference received, including interference that may cause undesired operation.



Norme di sicurezza

- Poiché il IH 045 genera un campo magnetico i portatori di pace-maker non devono avvicinarsi a meno di cinque metri dal IH 045 mentre è in funzione. Il campo magnetico può alterare anche il funzionamento di meccanismi elettronici, ad esempio quelli degli orologi da polso.
- Attenersi sempre alle istruzioni operative.
- Verificare che la tensione di alimentazione sia corretta.
- Un'eventuale differenza di potenziale tra il IH 045 e il pezzo in lavorazione può causare un arco voltaico. Ciò non costituisce un pericolo per gli esseri umani e non danneggia il IH 045 né il pezzo in lavorazione. In ogni caso, il IH 045 non deve mai essere utilizzato in aree a rischio di esplosione.
- Evitare di esporre l'apparecchio a elevata umidità.
- Non utilizzare mai il IH 045 se il giogo non è in posizione.
- Non modificare il IH 045.
- Per sollevare dei pezzi pesanti da lavorare, usare apposite attrezzature di sollevamento.
- Evitare il contatto con i pezzi surriscaldati e maneggiarli indossando i guanti resistenti al calore in dotazione.

simatherm

Nota di sicurezza

Per proteggere l'utente e il dispositivo di riscaldamento a induzione simatherm, è necessario seguire le seguenti istruzioni di sicurezza:



Vietato alle persone con pacemaker cardiaci o altri impianti sensibili.



È vietato indossare parti metalliche, orologi e gioielli.



Avviso di superficie calda



Attenzione ai campi magnetici.



Leggete il manuale d'uso!



Indossare guanti resistenti al calore!

1 Introduzione

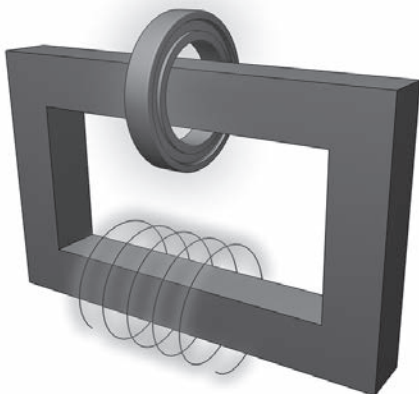
Il riscaldatore a induzione simatherm IH 045 è stato messo a punto per riscaldare i cuscinetti che devono essere montati con interferenza sull'albero. Durante l'installazione non è necessario ricorrere alla forza perché il calore determina la dilatazione del cuscinetto. Di solito una differenza di temperatura di 90°C tra l'anello interno del cuscinetto e l'albero è sufficiente a consentire l'installazione. A una temperatura ambiente di 20°C, il cuscinetto dovrà quindi essere riscaldato a 110°C.

1.1 Uso previsto

Il IH 045 è stato progettato per riscaldare i cuscinetti volventi. È possibile, tuttavia, riscaldare anche altri componenti metallici che formano un circuito chiuso. Tra i componenti che è possibile riscaldare sono inclusi, ad esempio, boccole, anelli, pulegge e ingranaggi. Il IH 045 consente di riscaldare tutti i cuscinetti che possono essere inseriti sulla bobina a induzione e tra i montanti verticali con il giogo superiore in posizione. Cuscinetti di dimensioni inferiori possono, inoltre, essere collocati su uno dei tre gioghi standard. Le illustrazioni all'inizio del presente manuale offrono degli esempi.

1.2 Principio di funzionamento

Il IH 045 genera calore mediante la corrente elettrica che una bobina interna al riscaldatore genera per induzione magnetica nel pezzo in lavorazione. La corrente elettrica ad alta tensione e bassa intensità che attraversa l'elevato numero di avvolgimenti della bobina induttiva crea sul pezzo in lavorazione una corrente elettrica ad alta intensità e a bassa tensione. Poiché il pezzo in lavorazione ha le proprietà elettriche di una bobina con un singolo avvolgimento cortocircuitato, l'alta intensità di corrente genera calore al suo interno. Il calore si sviluppa all'interno del pezzo, per cui tutti i componenti del riscaldatore rimangono freddi.



1.3 Caratteristica esclusiva

Il simatherm IH 045 è il primo riscaldatore a induzione al mondo che si collega a un telefono cellulare tramite Bluetooth. Ciò garantisce all'utente un funzionamento rapido e intuitivo con comunicazione diretta tramite l'app per assistenza, aggiornamenti o i vantaggi della guida digitale dell'operatore. Con l'aiuto dell'app, è inoltre possibile registrare e visualizzare i dati di riscaldamento per garantire la qualità.

La tecnologia a due sonde consente di riscaldare senza stress i cuscinetti volventi prelubrificati, sigillati e di precisione. È possibile regolare la differenza di temperatura tra l'anello interno e quello esterno del cuscinetto.

La bobina a induzione esterna consente di ottenere un'efficienza più elevata a fronte di un consumo di energia inferiore.

Consumo di energia, con conseguente riduzione dei costi di riscaldamento dei cuscinetti sono ridotti.

2 Descrizione

Sono disponibili due modi per controllare elettricamente l'operazione di riscaldamento. L'operatore può selezionare in TEMP MODE (MODALITÀ TEMPERATURA) la temperatura desiderata per il cuscinetto oppure può impostare in TIME MODE (MODALITÀ TEMPO) il tempo per cui deve essere riscaldato il cuscinetto. La potenza dell'alimentazione può essere regolata con incrementi del 10% per consentire il riscaldamento più lento dei pezzi più delicati (ad esempio i cuscinetti con gioco C1 o C2). In modalità a due sonde, è possibile regolare la differenza di temperatura tra l'anello interno e quello esterno. Vale quanto segue: minore è la differenza di temperatura, minore è la sollecitazione meccanica che si verifica nel cuscinetto, che a sua volta aumenta notevolmente la durata del cuscinetto volvente.

2.1 Componenti



1. Interfaccia utente
2. Sonda di temperatura
3. Gioco
4. Bobina
5. Nucleo a U
6. Supporto del cuscinetto estensibile
7. Interruttore principale

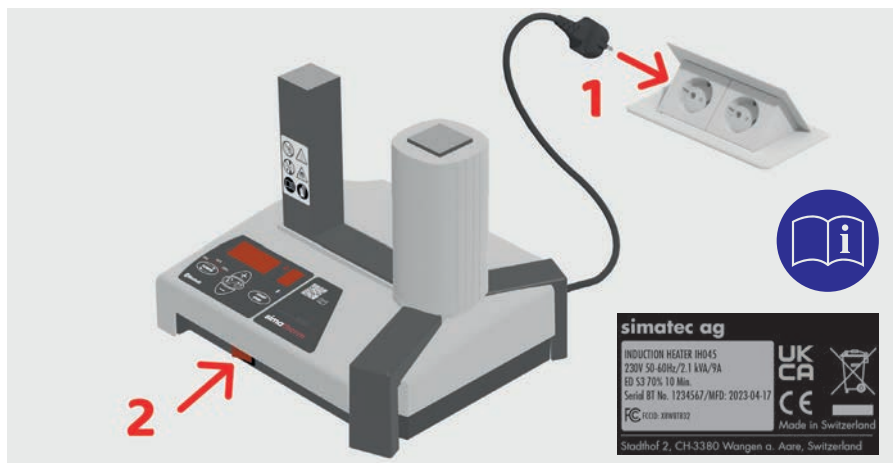
simatherm

2.2 Dati tecnici

IH 045

Denominazione	IH 045/230 V (Art. 110-12040) IH 045 /120 V (Art. 110-12050) IH 045 /100 V (Art. 110-12060)
Protezione di circuito suggerita	100/120 V: Interruttore da 16A 230 V: Interruttore da 10A
Potenza	2,1 kVA 1,8 kVA 1,5 kVA
Controllo della temperatura	20-180°C con incrementi di 1°
Temperatura massima sonda	180°C
Modalità tempo	0-60 minuti con incrementi di 0,1 minuto
Campo di potenza	10-20-30-40-50-60-80-100%
Smagnetizzazione automatica	Magnetismo residuo < 2A/cm
Dimensioni d'ingombro	320 x 267 x 293mm
Area tra i montanti	114 x 160mm
Diametro bobina	89.9mm
Peso (gioghi inclusi)	17kg
Peso max. del cuscinetto	45kg
Temperatura di riscaldamento	180°C circa
Dimensioni del giogo standard	42,5 x 42,5 x 219mm (per Ø 60mm) 28 x 28 x 219mm (per Ø 40mm) 14 x 14 x 219mm (per Ø 20mm)

3 Preparazione all'uso



Posizionare l'apparecchio in orizzontale su una superficie stabile.
IMPORTANTE: controllare la targhetta di identificazione per assicurarsi che l'apparecchio sia progettato per la tensione appropriata. Collegare la spina di rete alla fonte di alimentazione e azionare l'interruttore principale.

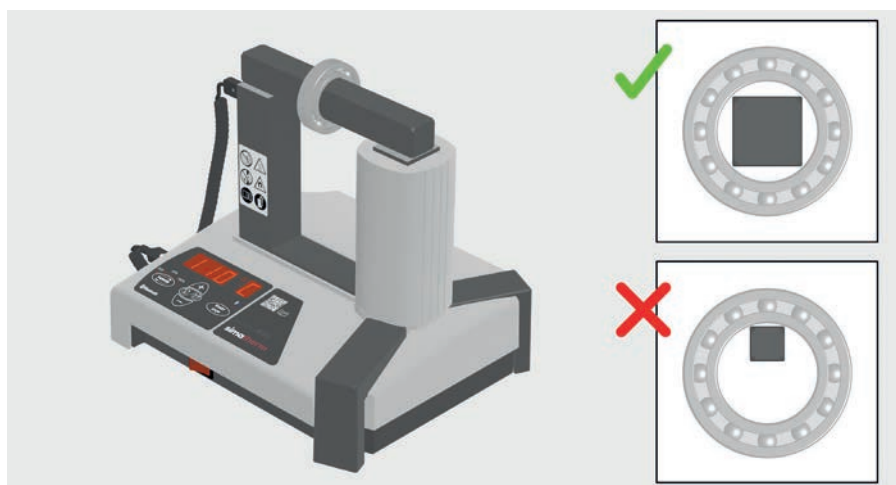


Attenzione: non avviare il processo di riscaldamento senza un giogo posizionato correttamente.



Inserire la sonda di temperatura in una presa qualsiasi e posizionare la testa della sonda sul nucleo a U. La seconda sonda di temperatura per la modalità Delta-T è disponibile come opzione (n. art.: 190-10010).

simatherm

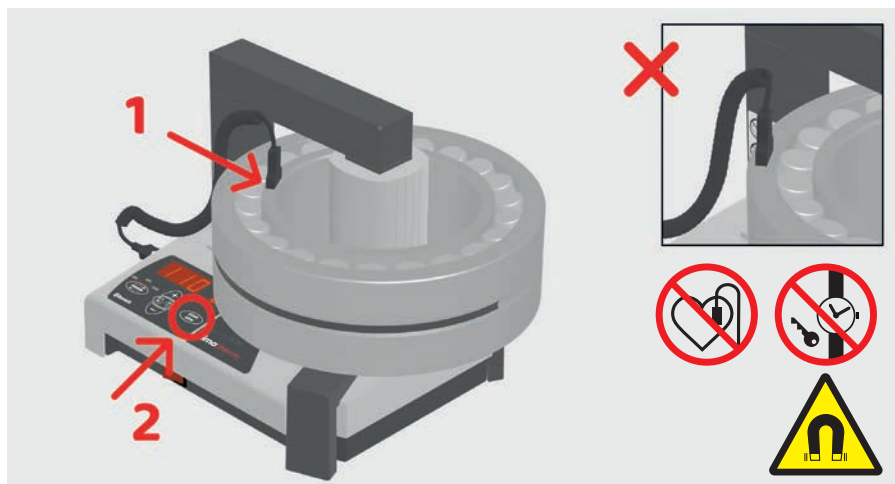


Se i pezzi possono essere posizionati intorno alla bobina verticale, utilizzare sempre il giogo di supporto più grande. L'efficienza ottimale si ottiene solo utilizzando il giogo più grande possibile. Se i pezzi vengono riscaldati sopra il giogo orizzontale, assicurarsi di utilizzare sempre il giogo con la sezione più grande possibile. Per poter utilizzare le unità in modo ottimale, sono disponibili tre gioghi standard per tutte le unità. Come opzione sono disponibili ulteriori gioghi di supporto di varie dimensioni. Posizionare il giogo sull'unità con la parte inferiore nuda che poggia uniformemente su entrambi i gioghi verticali.

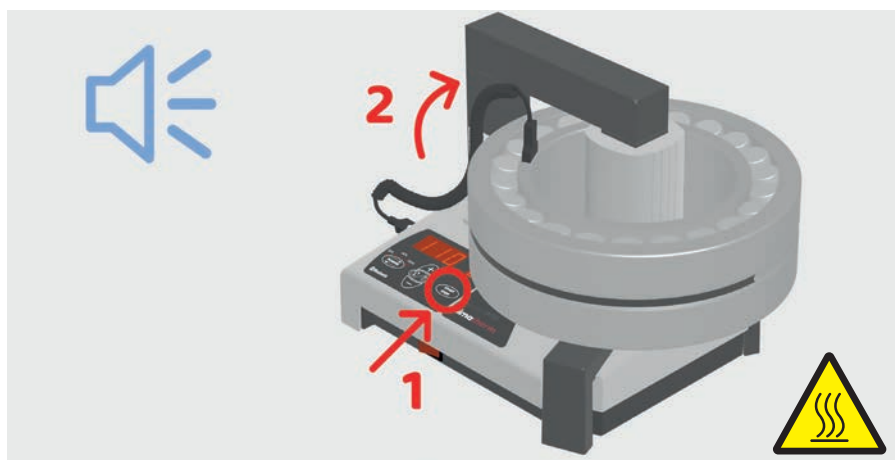


Attenzione: prima dell'uso, rimuovere la protezione antiruggine da tutti e tre i gioghi e da entrambe le superfici di supporto del nucleo a U.

simatherm

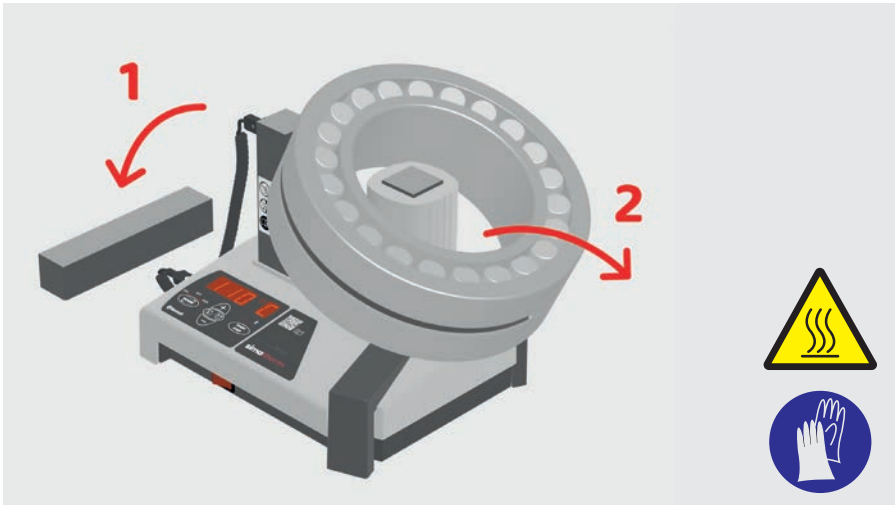


Se si utilizza la MODALITÀ TEMPERATURA, inserire la o le sonde di temperatura nella presa a sinistra del riscaldatore. Posizionare l'estremità magnetica della sonda sull'anello interno del cuscinetto o sulla parte più interna del componente. Quando si opera con due sonde, posizionare una sonda sull'anello interno e l'altra sull'anello esterno del cuscinetto o del pezzo. L'ordine non è importante. Inizializzare il processo di riscaldamento con il tasto START/STOP.

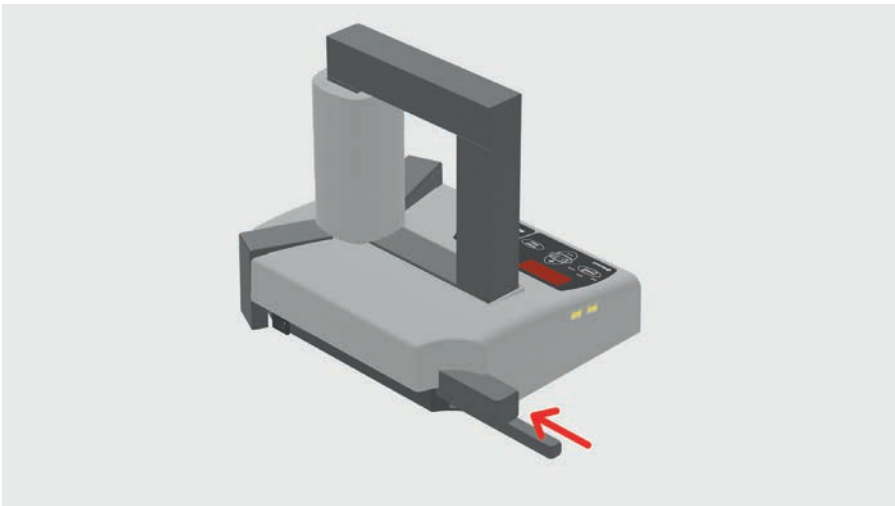


Quando viene raggiunta la temperatura target, viene emesso un segnale acustico. Spegnendo l'unità con il pulsante START/STOP, il cuscinetto viene smagnetizzato automaticamente.

simatherm



ATTENZIONE: Superficie calda. Indossare i guanti di protezione in dotazione per rimuovere il cuscinetto caldo.

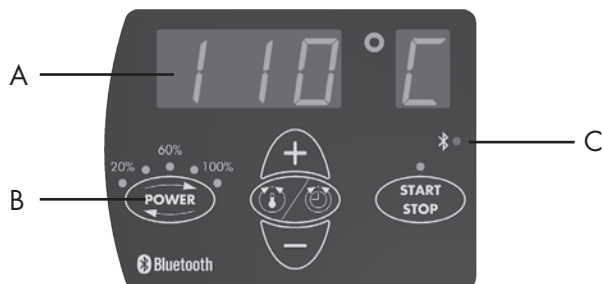


Riporre i gioghi sul retro dell'apparecchio.
Importante: Non esporre l'apparecchio a un'elevata umidità.

simatherm

4 Funzionamento

4.1 Funzione dello schermo



A) Lo schermo principale visualizza la temperatura o il tempo di riscaldamento selezionati.

Schermo	Indicazione
t	Tempo in minuti
°C	Temperatura in gradi Celsius
°F	Temperatura in gradi Fahrenheit
°C	Sonda di temperatura 1 *
°C	Sonda di temperatura 2 *

*Non importa l'ordine di inserimento delle sonde di temperatura. La temperatura più alta indica sempre la temperatura dell'anello interno del cuscinetto.

B) Lo schermo di alimentazione mostra l'impostazione di alimentazione selezionata.

Schermo	Indicazione	Schermo	Indicazione
•	alimentazione 20%	• lampi	alimentazione 10 %
••	alimentazione 40%	•• lampi	alimentazione 20%
•••	alimentazione 60%	••• lampi	alimentazione 30 %
••••	alimentazione 80%	•••• lampi	alimentazione 40%
•••••	alimentazione 100%	••••• lampi	alimentazione 50%

C) Stato della connessione Bluetooth

Schermo	Indicazione
Illumina	Dispositivo collegato
Spento	Nessun dispositivo collegato

4.2 Funzione dei pulsanti

Pulsante	Funzione
POWER	Premerlo per regolare la potenza dell'alimentazione in incrementi del 20%. La potenza selezionata è visualizzata sullo schermo dell'alimentazione.
Per più di 5 s tenere	La potenza impostata viene dimezzata, i LED del display di potenza lampeggiano. Per annullare il dimezzamento, premere nuovamente il tasto POWER per 5 secondi.
MODE	Premerlo per passare da TIME MODE (MODALITÀ TEMPO) a TEMP MODE (MODALITÀ TEMPO) e viceversa.
SU (+)	Premerlo per aumentare il valore visualizzato sullo schermo principale.
GIÙ (-)	Premerlo per diminuire il valore visualizzato sullo schermo principale.
START/STOP	Premerlo per avviare o interrompere il riscaldatore. Il LED sul pulsante START/STOP (AVVIO/STOP) s'illumina quando il riscaldatore è in fase di riscaldamento e lampeggia durante la misurazione della temperatura.
Tenere premuto START per più di 10 s	Interruzione della connessione Bluetooth (funzione di sicurezza).

4.3.1 Temp Mode (Modalità Temperatura) 1 Sonda

- Se lo schermo principale visualizza "t", premere MODE (MODALITÀ) per selezionare TEMP MODE (MODALITÀ TEMPERATURA). In TEMP MODE (MODALITÀ TEMPERATURA) lo schermo principale visualizza °C o °F.
- La temperatura selezionata è visualizzata sullo schermo principale. La temperatura predefinita per i cuscinetti è 110°C. Se si desidera una temperatura diversa, premere SU o GIÙ e regolarla con incrementi di 1°.
- Può essere necessario riscaldare i cuscinetti a temperature superiori a 110°C, per tempi di montaggio più lunghi. Per informazioni sulla temperatura massima consentita, consultare i valori di specifica sui cuscinetti del fabbricante. Accertare sempre che il cuscinetto non si blocchi a causa di un'espansione eccessiva dell'anello interno rispetto a quello esterno. Vedere il paragrafo 4.7.
- Tutti i cuscinetti orientabili a rulli (SRB) vengono sottoposti a speciale trattamento termico. Durante l'uso, questi cuscinetti possono raggiungere temperature fino a 200°C. Anche se riscaldati oltre 110°C, il cuscinetto non subisce danni fintanto che è in grado di ruotare. Per gli altri cuscinetti, non superare una temperatura di 125°C a meno che non sia specificato diversamente.
- Premere POWER (ALIMENTAZIONE) per selezionare il livello di alimentazione. Per determinare l'impostazione corretta per l'alimentazione fare riferimento alle istruzioni nel paragrafo 4.7.
- Controllare che la sonda termometrica sia montata sull'anello interno del cuscinetto.
- Premere START/STOP (AVVIO/STOP) per avviare il riscaldatore. Lo schermo principale mostra la temperatura attuale del pezzo in lavorazione.
- Una volta raggiunta la temperatura selezionata, il riscaldatore smagnetizza il pezzo in lavorazione e produce un segnale acustico di 10 secondi che può essere interrotto premendo il pulsante START/STOP (AVVIO/STOP).
- Se il pezzo rimane sul riscaldatore, quest'ultimo ricomincia a funzionare quando la temperatura del pezzo scende di 10°C. Premere START/STOP (AVVIO/STOP) per fermare il riscaldatore e smagnetizzare il pezzo in lavorazione.
- Premere il pulsante START/STOP per interrompere il processo di riscaldamento.
- Togliere il pezzo, facendo uso di attrezzature di sollevamento adeguate.
- A questo punto il IH 045 è pronto per riscaldare un altro pezzo con le stesse impostazioni.

4.3.2 Temp Mode (Modalità Temperatura) 2 Sonde

- Quando il display principale visualizza "1", premere MODE per passare alla MODALITÀ TEMPERATURA. In MODALITÀ TEMPERATURA il display principale visualizza °C o °F.
- Se si utilizza una seconda sonda di temperatura in MODALITÀ TEMPERATURA, l'unità passa automaticamente alla modalità Delta-T.
- In modalità Delta-T, la differenza di temperatura tra l'anello interno e quello esterno è di 30°C (86° Fahrenheit).
- Premere START/STOP per accendere il riscaldatore. Il display principale visualizza la temperatura attuale del pezzo in lavorazione sull'anello interno del cuscinetto.
- Non appena viene raggiunta la massima differenza di temperatura, il display visualizza alternativamente la temperatura sull'anello interno e su quello esterno. La temperatura più alta è sempre quella dell'anello interno del cuscinetto.
- Non appena viene raggiunta la temperatura selezionata, il riscaldatore smagnetizza il pezzo e genera un calore per 10 secondi o fino a quando il pulsante START/STOP non viene premuto finché non si preme il pulsante START/STOP.
- Se il pezzo rimane sul riscaldatore, questo si riaccende non appena la temperatura del pezzo scende di 10°C al di sotto del valore nominale. Premere START/STOP per spegnere il riscaldatore e smagnetizzare il pezzo.
- Premere il pulsante START/STOP per interrompere il processo di riscaldamento.
- Rimuovere il pezzo in lavorazione con un'attrezzatura di movimentazione adeguata.
- L'unità IH 045 è ora pronta a riscaldare un altro pezzo con le stesse impostazioni.

4.3.3 Time Mode (Modalità Tempo)

- Se lo schermo principale visualizza °C o °F, premere MODE (MODALITÀ) per selezionare TIME MODE (MODALITÀ TEMPO). Lo schermo principale visualizza "t" in TIME MODE (MODALITÀ TEMPO).
- Premere SU o GIÙ per regolare il tempo in incrementi di 0,1 minuti.
- Premere POWER (ALIMENTAZIONE) per selezionare il livello di alimentazione. Per determinare l'impostazione corretta per l'alimentazione fare riferimento alle istruzioni nel paragrafo 4.7.
- Premere START/STOP (AVVIO/STOP) per avviare il riscaldatore. Lo schermo di alimentazione mostra il tempo residuo.
- Una volta scaduto il tempo, il riscaldatore smagnetizza il pezzo in lavorazione, si spegne e produce un segnale acustico di 10 secondi.
- Premere START/STOP (AVVIO/STOP) per spegnere il segnale acustico e fermare il riscaldatore.
- Togliere il pezzo, facendo uso di attrezzature di sollevamento adeguate.
- A questo punto il IH 045 è pronto per riscaldare un altro pezzo con le stesse impostazioni.

4.4 Misurazione della temperatura

Quando il riscaldatore non è in funzione, la temperatura del pezzo in lavorazione può essere misurata premendo contemporaneamente MODE (MODALITÀ) e START/STOP (AVVIO/STOP). Se sono inserite due sonde di temperatura, le temperature vengono visualizzate alternativamente. La sonda inserita nella fessura più vicina all'operatore è visualizzata come C. Mentre viene misurata la temperatura, il LED sul pulsante START/STOP (AVVIO/STOP) lampeggia. Premere START/STOP (AVVIO/STOP) per annullare il rilevamento della temperatura.

4.5 Modifica dell'unità di misurazione della temperatura

Premere contemporaneamente MODE (MODALITÀ) e SU per passare da °C a °F e viceversa. L'unità di temperatura rimane invariata anche dopo che la spina è stata estratta dalla presa di rete.

4.6 Smagnetizzazione

Il pezzo in lavorazione si smagnetizza automaticamente quando il riscaldamento è completo. La smagnetizzazione non ha luogo in caso d'interruzione dell'alimentazione oppure se il riscaldatore viene spento tramite l'interruttore principale. Per usare il IH 045 solo per smagnetizzare, selezionare TIME MODE (MODALITÀ TEMPO) e regolare il tempo su 0,1 minuti (6 secondi).

4.7 Selezione del livello di alimentazione

Quando si riscaldano dei cuscinetti con un riscaldatore a induzione, la maggior parte del calore viene prodotta nella pista interna del cuscinetto. Il calore viene poi trasferito attraverso il cuscinetto. Ecco perché è importante che i cuscinetti con gioco interno piccolo o con un leggero precarico siano riscaldati lentamente. Il riscaldamento lento garantisce l'espansione uniforme del cuscinetto, impedendo così danni allo stesso.

La forma, il peso, le dimensioni e i giochi interni sono tutti elementi che influiscono sulla quantità di tempo necessaria per riscaldare un cuscinetto. La grande varietà di tipi di cuscinetti impedisce di impostare uno specifico livello di potenza per ognuno. Vengono, invece, fornite le seguenti istruzioni:

- Per i cuscinetti di precisione sensibili o per i cuscinetti ibridi con gioco ridotto, si raccomanda sempre di lavorare con due sonde di temperatura in modalità Delta-T. Il monitoraggio consente di evitare danni ai cuscinetti.
- Per i cuscinetti sensibili (incluso i cuscinetti con gioco interno C1 o C2) o i cuscinetti con gabbia in bronzo, non superare una potenza del 20% se si usa il gioco piccolo, del 40% con il gioco medio o del 60% con il gioco grande.
- Quando si usa il gioco piccolo, non superare mai un livello di potenza del 40%.
- Quando si usa il gioco medio, non superare mai un livello di potenza del 60%.

5 Funzioni di sicurezza

Il IH 045 dispone delle seguenti funzioni di sicurezza:

- Protezione automatica da surriscaldamento
- Controllo automatico della corrente
- In TEMP MODE (MODALITÀ TEMPERATURA), il riscaldatore si spegne se la sonda termometrica non registra un aumento di temperatura di 1°C ogni 30 secondi. Per aumentare l'intervallo a 60 secondi, premere contemporaneamente MODE (MODALITÀ) e GIÙ.

6 Individuazione guasti

Un guasto di sistema viene indicato da un segnale acustico e da uno dei seguenti codici di errore visualizzati sullo schermo principale:

Schermo	Guasto	Azione
E03 E	Bobina surriscaldata	Attendere che la bobina induttiva si raffreddi.
E05 E	Aumento di temperatura inferiore a 1° ogni 30 secondi (o 1° ogni 60 secondi)	Controllare l'attacco della sonda termometrica. Se l'attacco è a posto, selezionare l'intervallo di 60 secondi come descritto nel paragrafo 5 oppure utilizzare il riscaldatore in TIME MODE (MODALITÀ TEMPO).
E06 E	Sonda termometrica non connessa (o difettosa)	Controllare la sonda termometrica.
E07 E	Errore durante la misurazione corrente	Rendere il IH 045 per farlo riparare.
E13 E	Sonda di temperatura estratta in modalità Delta-T	Controllare le sonde di temperatura.

7 Ricambi

No. articolo	Descrizione
190-12240	Giogo 42,5 x 42,5 x 219mm (per cuscinetti con alesaggio minimo di 60mm)
190-12230	Giogo 28 x 28 x 219mm (per cuscinetti con alesaggio minimo di 40mm)
190-12220	Giogo 14 x 14 x 219mm (per cuscinetti con alesaggio minimo di 20mm)
190-12260	Set di supporti per IH 045
190-10020	IH-Guanti di protezione
190-10010	Sonda termometrica, tipo K

8 simatec APP World of Maintenance

L'unità simatec IH 045 può essere comandata anche tramite l'app WoM. Scaricare e installare l'app, seguire le istruzioni per il funzionamento.



simatherm

Índice

Declaración UE de conformidad	83	
Certificación del módulo Bluetooth	84	
Recomendaciones de seguridad	84	
1	Introducción	86
1.1	Uso previsto	86
1.2	Principio de funcionamiento	86
1.3	Características distintivas	87
2	Descripción técnica	87
2.1	Componentes	87
2.2	Datos técnicos	88
3	Preparación para su uso	89
4	Funcionamiento	93
4.1	Función de las pantallas	93
4.2	Función de los botones	94
4.3.1	Modo de temperatura (TEMP MODE) 1 sonda	95
4.3.2	Modo de temperatura (TEMP MODE) 2 sondas	96
4.3.3	Modo de tiempo (TIME MODE)	97
4.4	Medición de la temperatura	97
4.5	Cambio de unidad de temperatura	97
4.6	Desmagnetización	97
4.7	Selección del nivel de potencia	98
5	Características de seguridad	98
6	Resolución de problemas	99
7	Piezas de repuesto	100
8	simatec app World of Maintenance	101

Declaración UE de conformidad

simatec ag

Stadthof 2, CH-3380 Wangen a. Aare, Suiza
declaramos que el

Calentador de Inducción simatherm IH 025 / 045 / 070 / 090 / 210

ha sido diseñado y fabricado de acuerdo con

La Directiva 2014/35/UE del Parlamento Europeo y del Consejo sobre la armonización de las legislaciones de los Estados miembros en materia de comercialización de material eléctrico destinado a utilizarse con determinados límites de tensión.

Directiva 2014/30/UE del Parlamento Europeo y del Consejo sobre la armonización de las legislaciones de los Estados miembros en materia de compatibilidad electromagnética.

Directiva 2011/65/UE del Parlamento Europeo y del Consejo sobre restricciones a la utilización de determinadas sustancias peligrosas en aparatos eléctricos y electrónicos.

como se indica en las normas:

EN 55011: 2016 + A1:2017 + A11 : 2020
EN 60519-3 : 2005
EN 61000-3-3 : 2013
EN 61000-6-2 : 2005
EN 62233 : 2008
EN IEC 63000 : 2018

Wangen a. Aare, 10.07.2023



Mischa Wyssmann
Managing Director / CEO

simatherm

simatherm IH 045 contains

Certified Bluetooth Modul FANSTEL BT832-F:

- Europe: Certified
- Australia: Certified
- Japan TELEC: 201-180944
 - QDID: 97989
- IC (Industrial Canada) ID: 4100A-BT832
- FCC ID: X8WBT832 / FRN: 0031152804 / Grantee Code: 2A2MP This device complies with part 15 of the FCC Rules. Operation is subject to the following two conditions: (1) this device may not cause harmful interference, and (2) this device must accept any interference received, including interference that may cause undesired operation.



Recomendaciones de seguridad

- Dado que el IH 045 genera un campo magnético, las personas que lleven marcapasos no deben acercarse a menos de 5m del IH 045 durante su funcionamiento. Los equipos electrónicos, como los relojes de pulsera, también pueden resultar afectados.
- Siga en todo momento las instrucciones de uso.
- Asegúrese de que la tensión sea la correcta.
- Pueden producirse arcos eléctricos cuando exista una diferencia de potencial entre el IH 045 y la pieza de trabajo. Esto no es peligroso para los seres humanos y no causara daños en el calentador ni en la pieza de trabajo. No obstante, el IH 045 nunca debe utilizarse en lugares donde exista riesgo de explosión.
- El IH 045 no debe exponerse a la humedad de condensación ni al contacto directo con agua.
- Nunca utilice el IH 045 sin estar el travesaño en su posición.
- No modifique el IH 045.
- Utilice equipos de manipulación adecuados para levantar las piezas de trabajo pesadas.
- Evite el contacto con piezas de trabajo calientes. Lleve los guantes termorresistentes suministrados para manipularlas.

Advertencia de seguridad

Para proteger al usuario y el dispositivo de calentamiento por inducción simatherm, deben seguirse las siguientes instrucciones de seguridad:



Prohibido para personas con marcapasos cardíaco u otros implantes sensibles.



Prohibido llevar piezas metálicas, relojes y joyas.



Advertencia de superficie caliente.



Advertencia de campos magnéticos.



Lea el manual del usuario.



Utilice guantes resistentes al calor.

1 Introducción

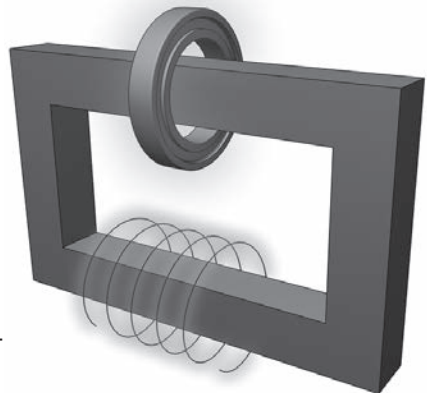
El calentador de inducción IH 045 ha sido diseñado para calentar rodamientos instalados con ajuste de interferencia sobre un eje. El calor provoca la dilatación del rodamiento, lo que elimina la necesidad de utilizar la fuerza para su instalación. Normalmente basta con una diferencia de temperatura de 90°C entre el rodamiento y el eje para que sea posible la instalación. Por tanto, a una temperatura ambiente de 20°C , el rodamiento deberá calentarse hasta 110°C .

1.1 Uso previsto

El IH 045 ha sido diseñado para calentar rodamientos. No obstante, también se pueden calentar otras piezas de trabajo metálicas que formen un circuito cerrado. Algunos ejemplos son casquillos, anillos de fijación, poleas y engranajes. Todos los rodamientos que se puedan poner alrededor de la bobina de inducción y entre los soportes verticales con el travesaño superior en su posición, se pueden calentar con el IH 045. Además, los rodamientos de menor tamaño se pueden colocar alrededor de cualquiera de los tres travesaños estándar.

1.2 Principio de funcionamiento

El principio de funcionamiento del IH 045 puede compararse a un transformador. La corriente eléctrica de baja intensidad y alta tensión que fluye en el devanado de la bobina de inducción del IH 045 genera una corriente de alta intensidad y baja tensión en la pieza de trabajo. Puesto que la pieza de trabajo presenta las características eléctricas de una bobina con un único devanado en cortocircuito, la corriente de gran intensidad genera calor dentro de la pieza de trabajo. Al generarse el calor en el interior de la pieza de trabajo, todos los componentes del calentador se mantienen fríos.



1.3 Características distintivas

simatherm IH 045 es la primera unidad de calentamiento por inducción del mundo que se conecta a un teléfono móvil a través de Bluetooth. Esto garantiza al usuario un funcionamiento rápido e intuitivo con comunicación directa a través de la aplicación para asistencia, actualizaciones o las ventajas de la guía digital del operador. La aplicación también permite registrar y visualizar los datos de calentamiento para garantizar la calidad.

La tecnología de dos sondas permite un calentamiento sin tensiones para rodamientos prelubricados, sellados y de precisión. La diferencia de temperatura entre el anillo interior y exterior del rodamiento puede ajustarse. La bobina de inducción externa permite un mayor rendimiento con un menor consumo de energía, lo que reduce los costes de calentamiento de los rodamientos.

2 Descripción técnica

El funcionamiento del calentador se controla por el sistema electrónico interno de uno de los dos modos siguientes: El operario puede seleccionar la temperatura a la que se desea calentar el rodamiento en TEMP MODE (MODO DE TEMPERATURA) o ajustar el tiempo que desee calentar el rodamiento en TIME MODE (MODO DE TIEMPO). Para el calentamiento lento de componentes sensibles (como rodamientos con separación C1 o C2), el nivel de potencia puede ajustarse en pasos del 10%. En el modo de dos sondas, se puede ajustar la diferencia de temperatura entre el anillo interior y el exterior. Se aplica lo siguiente: Cuanto menor es la diferencia de temperatura, menor es la tensión mecánica que se produce en el rodamiento, lo que a su vez aumenta significativamente la vida útil del rodamiento.

2.1 Componentes



1. Interfaz de usuario
2. Sonda de temperatura
3. Yugo
4. Bobina
5. Núcleo en U
6. Soporte de rodamientos extensible
7. Interruptor principal

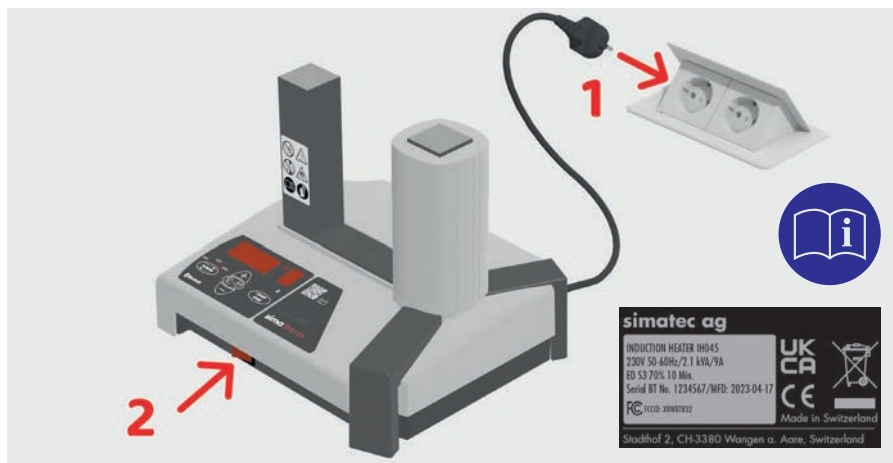
simatherm

2.2 Datos técnicos

IH 045

Denominación	IH 045 /230 V (Art. 110-12040) IH 045 /120 V (Art. 110-12050) IH 045 /100 V (Art. 110-12060)
Protección de línea recomendada	100/120 V: Fusible de 16A 230 V: Fusible de 10A
Tensión	2,1 kVA 1,8 kVA 1,5 kVA
Modo de temperatura (TEMP MODE)	20-180°C, intervalos de 1°
Temperatura máxima de la sonda	180°C
Modo de tiempo (TIME MODE)	0-60 minutos, intervalos de 0,1 minutos
Rango de potencia	10-20-30-40-50-60-80-100 %
Desmagnetización (automática)	Magnetismo residual <2A/cm
Dimensiones totales (an. x fo. x al.)	320 x 267 x 293mm
Área de trabajo (ancho x alto)	114 x 160mm
Diámetro de la bobina	89.9mm
Peso calentador con travesaños	17kg
Peso máximo del rodamiento	45kg
Temp. máx. de calentamiento aprox.	180°C
Dimensiones de los travesaños	42,5 x 42,5 x 219mm (para Ø de 60mm) 28 x 28 x 219mm (para Ø de 40mm) 14 x 14 x 219mm (para Ø de 20mm)

3 Preparación para su uso



Coloque el aparato en posición horizontal sobre una superficie estable.
IMPORTANTE: Compruebe la placa de características para asegurarse de que el aparato está diseñado para el voltaje adecuado. Conecte el enchufe a la toma de corriente y pulse el interruptor principal.

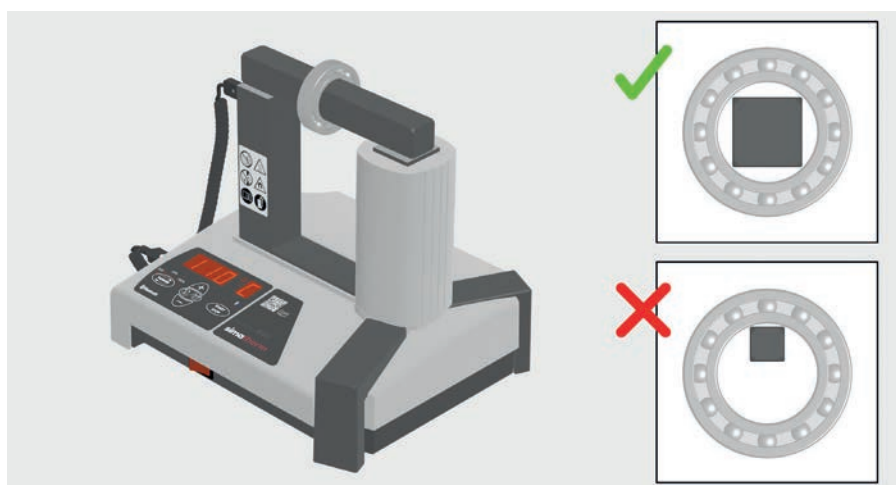


Atención: El proceso de calentamiento no debe iniciarse sin un yugo correctamente colocado.



Inserte la sonda de temperatura en cualquier toma y coloque el cabezal de la sonda en el núcleo en U. Segunda sonda de temperatura para el modo Delta-T está disponible opcionalmente (art. no.: 190-10010).

simatherm

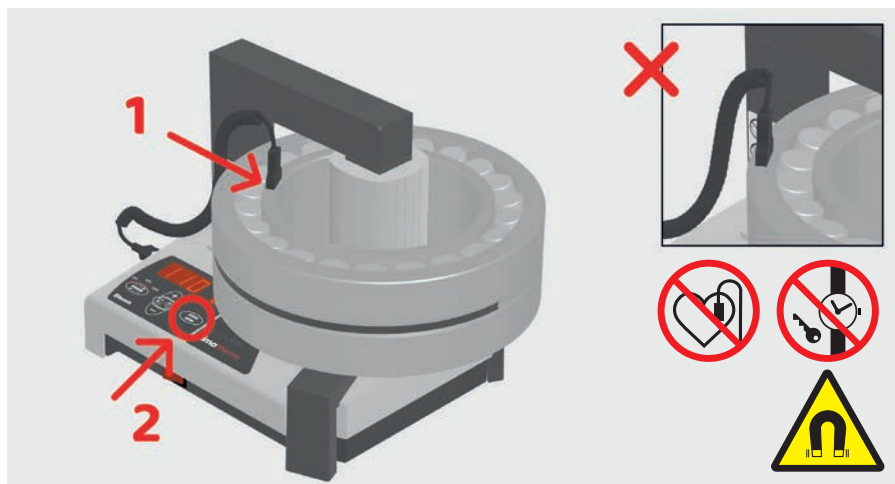


Si las piezas pueden colocarse alrededor de la bobina vertical, utilice siempre el yugo de soporte más grande. La eficacia óptima sólo se consigue utilizando el yugo más grande posible. Si las piezas se calientan por encima del yugo horizontal, asegúrese de utilizar siempre el yugo con la sección transversal más grande posible. Para poder utilizar las unidades de forma óptima, se dispone de tres yugos estándar para todas las unidades. Opcionalmente se pueden suministrar yugos de apoyo adicionales de diferentes dimensiones. Coloque la horquilla sobre la unidad con la parte inferior desnuda apoyada uniformemente sobre ambas horquillas verticales.

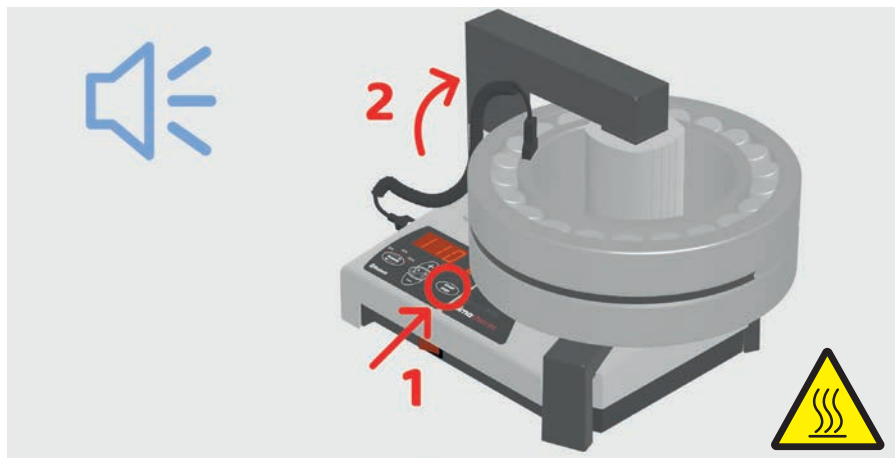


Precaución: Antes de su uso, retire la protección contra el óxido de los tres yugos y de ambas superficies de apoyo del núcleo en U.

simatherm

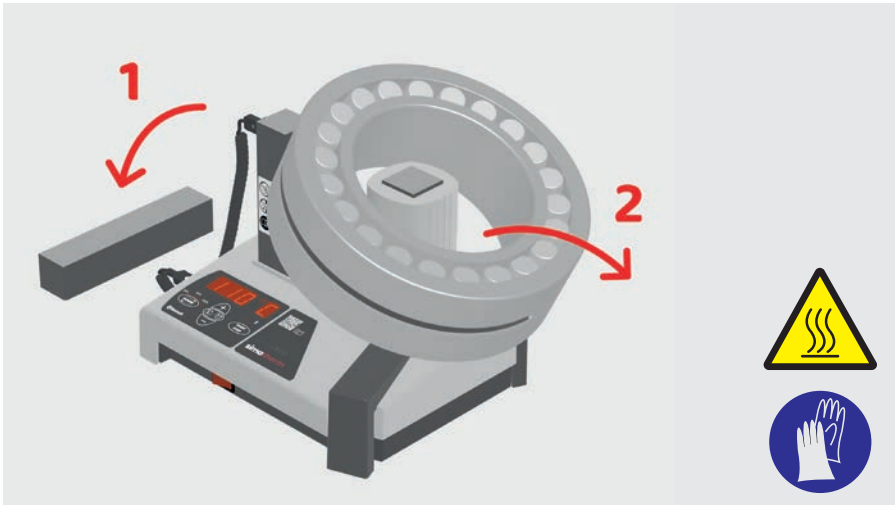


Si utiliza el MODO TEMPERATURA, introduzca la(s) sonda(s) de temperatura en la toma situada a la izquierda del calefactor. Coloque el extremo magnético de la sonda en el anillo interior del rodamiento o en la parte más interna del componente. Si trabaja con dos sondas, coloque una en el anillo interior y la otra en el anillo exterior del rodamiento o de la pieza. El orden es indiferente. Inicie el proceso de calentamiento con la tecla START/STOP.

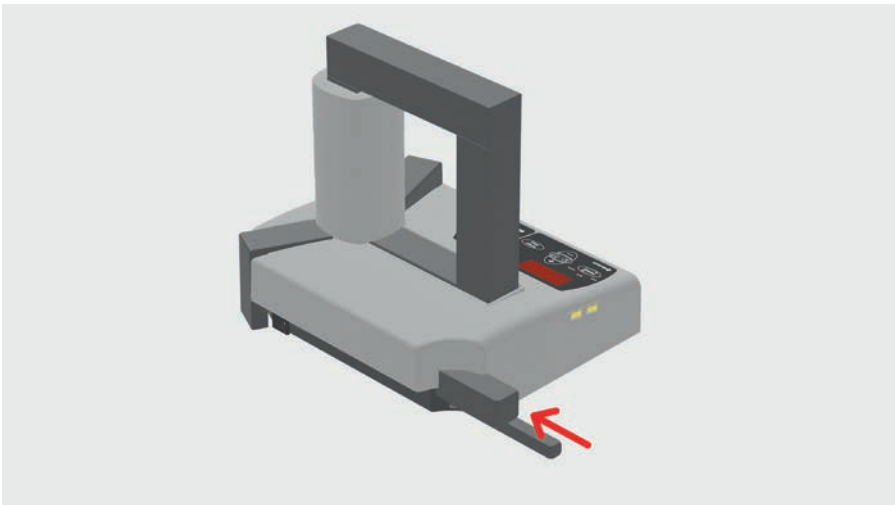


Cuando se alcanza la temperatura objetivo, suena una señal acústica. Apague la unidad con el botón START/STOP, el rodamiento se desmagnetiza automáticamente.

simatherm



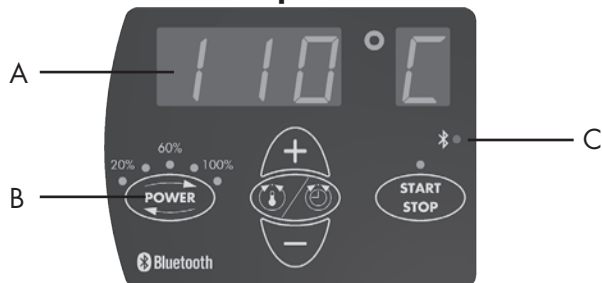
ATENCIÓN: Superficie caliente. Utilice los guantes de protección suministrados para retirar el rodamiento caliente.



Guarde los yugos en la parte posterior de la unidad.
Importante: No exponga el aparato a una humedad elevada.

4 Funcionamiento

4.1 Función de las pantallas



A. La pantalla muestra el tiempo o la temperatura seleccionados para el calentamiento.

Pantalla	Indicación
t	Tiempo en minutos
°C	Temperatura en grados Celsius
°F	Temperatura en grados Fahrenheit
°C	Sonda de temperatura 1 *
°C	Sonda de temperatura 2 *

*Es indiferente el orden en que se enchufen las sondas de temperatura. La temperatura más alta indica siempre la temperatura del anillo interior del rodamiento.

B. El LED de potencia muestra el nivel de potencia seleccionado.

Pantalla	Indicación	Display	Indication
•	20% potencia	• flashes	10 % potencia
••	40% potencia	•• flashes	20% potencia
•••	60% potencia	••• flashes	30 % potencia
••••	80% potencia	•••• flashes	40% potencia
•••••	100% potencia	••••• flashes	50% potencia

C) Estado de la conexión Bluetooth

Pantalla	Indicación
Iluminación	Dispositivo conectado
En	Ningún dispositivo conectado

4.2 Función de los botones

Botón	Función
POWER	Pulsa para ajustar la potencia. La potencia seleccionada aparece indicada con un LED.
POTENCIA durante más de 5 s mantenga pulsado	La potencia ajustada se reduce a la mitad, los LED de la pantalla de potencia parpadean. Para cancelar la reducción a la mitad pulse de nuevo el botón POWER durante 5 segundos.
MODE	Pulsa para cambiar entre TIME MODE y TEMP MODE.
UP (+)	Pulsa para aumentar el valor que aparece en la pantalla de control remoto.
DOWN (-)	Pulsa para disminuir el valor que aparece en la pantalla de control remoto.
START/STOP	Pulsa para poner en marcha o detener el calentador. El LED del botón START/STOP se enciende cuando el calentador está calentando y se pone intermitente durante la medición de la temperatura.
Mantener pulsado START más de 10 s	Interrumpir la conexión Bluetooth (función de seguridad)

4.3.1 Modo de temperatura (TEMP MODE) 1 sonda

- Si en la pantalla aparece "t", pulse MODE para seleccionar TEMP MODE. La pantalla muestra °C o °F en TEMP MODE.
- La temperatura seleccionada aparece indicada en la pantalla. La temperatura predeterminada para los rodamientos es de 110°C. Si desea una temperatura distinta, pulse UP o DOWN para ajustar la temperatura en intervalos de 1°.
- Puede ser recomendable calentar los rodamientos a temperaturas superiores a 110°C para un tiempo de montaje más largo. Consulte las especificaciones de los rodamientos para determinar la temperatura máxima permitida. Asegúrese siempre de que el rodamiento no quede bloqueado debido a una excesiva dilatación del aro interior en comparación con el aro exterior. Véase la sección 4.7.
- Todos los rodamientos rígidos de bolas (SRB's) son sujetos a un tratamiento de calor especial. Estos rodamientos pueden ser operados en temperaturas tan altas como 200°C (392°F). El calentamiento de estos rodamientos sobre 110°C (230°F) no causará ningún daño mientras el rodamiento todavía tenía capaz de girar. Para otros rodamientos, la temperatura máxima es de 125°C (257°F) si no se especifica otra cosa.
- Pulse POWER para seleccionar el nivel de potencia. Utilice las instrucciones de la sección 4.7 para determinar el nivel de potencia correcto.
- Asegúrese de que el sensor de temperatura esté montado sobre el aro interior del rodamiento.
- Pulse START/STOP para poner en marcha el calentador. La pantalla muestra la temperatura actual de la pieza de trabajo.
- Cuando se ha alcanzado la temperatura seleccionada, el calentador desmagnetiza la pieza de trabajo y genera una señal acústica durante 10 segundos hasta que se pulsa START/STOP.
- Si la pieza de trabajo permanece en el calentador, éste se pondrá en marcha nuevamente cuando su temperatura descienda 10°C. Pulse START/STOP para detener el calentador y desmagnetizar la pieza de trabajo.
- Pulse el botón START/STOP para detener el proceso de calentamiento.
- Retire el componente con ayuda de un equipo de manipulación adecuado.
- El IH 045 ya está listo para calentar otra pieza en las mismas condiciones.

4.3.2 Modo de temperatura (TEMP MODE) 2 sondas

- Cuando la pantalla principal muestre "i", pulse MODE para cambiar al MODO TEMPERATURA. En el MODO TEMPERATURA la pantalla principal muestra °C o °F.
- Si se utiliza una segunda sonda de temperatura en el MODO TEMPERATURA, la unidad cambia automáticamente al modo Delta-T.
- En el modo Delta-T, se establece como estándar una diferencia de temperatura entre el anillo interior y el exterior de 30°C (86° Fahrenheit).
- Pulse START/STOP para encender el calentador. La pantalla principal mostrará la temperatura actual de la pieza de trabajo en el anillo interior del rodamiento.
- En cuanto se alcanza la máxima diferencia de temperatura, la pantalla muestra alternativamente la temperatura en el anillo interior y exterior. La temperatura más alta es siempre la del anillo interior del rodamiento.
- En cuanto se alcanza la temperatura seleccionada, el calentador desmagnetiza la pieza y genera calor durante 10 segundos o hasta que se pulsa el botón START/STOP hasta que se pulse el botón START/STOP.
- Si la pieza permanece sobre el calentador, éste se conecta de nuevo en cuanto la temperatura de la pieza desciende 10°C por debajo del valor nominal. Pulse START/STOP para apagar la resistencia y desmagnetizar la pieza.
- Pulse el botón START/STOP para detener el proceso de calentamiento.
- Retire la pieza de trabajo con un equipo de manipulación adecuado.
- El aparato IH 045 está listo para calentar otra pieza con los mismos ajustes.

4.3.3 Modo de tiempo (TIME MODE)

- Si en la pantalla aparece °C o °F, pulse MODE para seleccionar TIME MODE. La pantalla muestra "t" en TIME MODE.
- Pulse UP o DOWN para ajustar el tiempo en intervalos de 0,1 minutos.
- Pulse POWER para seleccionar el nivel de potencia. Utilice las instrucciones de la sección 4.7 para determinar el nivel de potencia correcto.
- Pulse START/STOP para poner en marcha el calentador. La pantalla mostrará el tiempo restante.
- Una vez transcurrido el tiempo, el calentador desmagnetiza la pieza, se apaga y genera una señal acústica durante 10 segundos.
- Pulse START/STOP para cancelar la señal acústica y parar el calentador.
- Retire el componente con ayuda de un equipo de manipulación adecuado.
- El IH 045 ya está listo para calentar otra pieza en las mismas condiciones.

4.4 Medición de la temperatura

Cuando el calentador no está en funcionamiento, es posible medir la temperatura de la pieza de trabajo pulsando MODE y START/STOP al mismo tiempo. Si se introducen dos sondas de temperatura, las temperaturas se muestran alternativamente. La sonda que está conectada en la ranura más cercana al operador se muestra como C.

El LED del botón START/STOP se pone intermitente durante la medición de la temperatura. Pulse START/STOP para cancelar la medición de la temperatura.

4.5 Cambio de unidad de temperatura

Pulse MODE y UP simultáneamente para cambiar entre °C y °F. La unidad de temperatura seleccionada se mantendrá, aunque el aparato se desconecte de la red eléctrica.

4.6 Desmagnetización

La pieza de trabajo se desmagnetiza automáticamente cuando termina el calentamiento. La desmagnetización no se producirá si se interrumpe la alimentación o si se apaga el calentador con el interruptor principal. Si desea utilizar el IH 045 sólo para desmagnetización, seleccione el TIME MODE y ajuste el tiempo a 0,1 minutos (6 segundos).

4.7 Selección del nivel de potencia

Durante el calentamiento de rodamientos con un calentador de inducción, la mayor parte del calor se generará en el aro interior del rodamiento. El calor se transmitirá después a través del rodamiento. Por tanto, es importante calentar despacio los rodamientos con un juego interno reducido. El calentamiento lento favorece la dilatación uniforme del rodamiento, evitando así que resulte dañado.

La forma, peso, tamaño y juego interno son factores que influyen en la cantidad de tiempo necesario para calentar un rodamiento. La gran variedad de tipos de rodamientos impide la posibilidad de establecer un nivel de potencia específico para cada tipo. En su lugar, se ofrecen las siguientes indicaciones:

- Para rodamientos de precisión sensibles o rodamientos híbridos con poco juego, se recomienda trabajar siempre con dos sondas de temperatura en modo Delta-T. Mediante la monitorización, se pueden evitar daños en los rodamientos.
- Para rodamientos delicados (incluidos los rodamientos con juego interno C1 o C2) o con jaula de latón, no supere el 20% de potencia cuando use el travesaño pequeño, el 40% cuando use el travesaño mediano y el 60% cuando use el travesaño grande.
- Cuando utilice el travesaño mediano, nunca supere el 60% de potencia.
- Cuando utilice el travesaño pequeño, nunca supere el 40% de potencia.

5 Características de seguridad

El IH 045 está equipado con las siguientes características de seguridad:

- Protección automática contra sobrecalentamiento
- Control automático de corriente eléctrica
- En el TEMP MODE el calentador se apagará si la sonda de temperatura no registra un incremento de temperatura de 1°C cada 30 segundos (0,25 minutos). Para aumentar el intervalo a 60 segundos (0,50 minutos), pulse MODE y DOWN al mismo tiempo.

6 Resolución de problemas

Los fallos del sistema se indicarán mediante una señal acústica y uno de los siguientes códigos de fallo en la pantalla de control remoto:

Pantalla	Fallo	Acción
E03 E	Recalentamiento de la bobina	Espere a que la bobina de inducción se enfríe.
E05 E	Incremento de temperatura inferior a 1° cada 30 segundos (o 1° cada 60 segundos)	Examine la conexión del sensor de temperatura. Si la conexión es correcta, seleccione el intervalo de 60 segundos según lo explicado en la sección 5 o utilice el calentador en el TIME MODE.
E06 E	Sonda de temperatura no conectada (o defectuosa) o caída excesiva de temperatura	Examine el sensor de temperatura.
E07 E	Fallo durante la medición de corriente	Devuelva el calentador para su reparación.
E13 E	Sonda de temperatura extraída en modo Delta-T	Compruebe las sondas de temperatura.

7 Piezas de repuesto

No. de artículo	Descripción
190-12240	Travesaño 42,5 x 42,5 x 219mm (para rodamientos con un diámetro interior de mínimo 60mm)
190-12230	Travesaño 28 x 28 x 219mm (para rodamientos con un diámetro interior de mínimo 40mm)
190-12220	Travesaño 14 x 14 x 219mm (para rodamientos con un diámetro interior de mínimo 20mm)
190-12260	Juego de soportes para IH 045
190-10020	Guantes de protección IH
190-10010	Sensor de temperatura tipo "K"

8 **simatec app World of Maintenance**

The simatec IH 045 can also be operated via the WoM app. Download and install the app, follow the instructions in the app for operation.



simatec ag
Stadthof 2
3380 Wangen a. Aare
Switzerland
simatec.com

610-91833/2329

simatec